

▶ BUGGYBOARD

DE	Gebrauchsanleitung
ES	Manual de montaje
FI	Käyttöohje
FR	Mode d'emploi
IT	Istruzioni per l'utente
NL	Montage en gebruikshandleiding
PT	Manual do utilizador
SE	Monterings- & Bruksanvisning
UK/US	Owners manual

**buggy
board**™



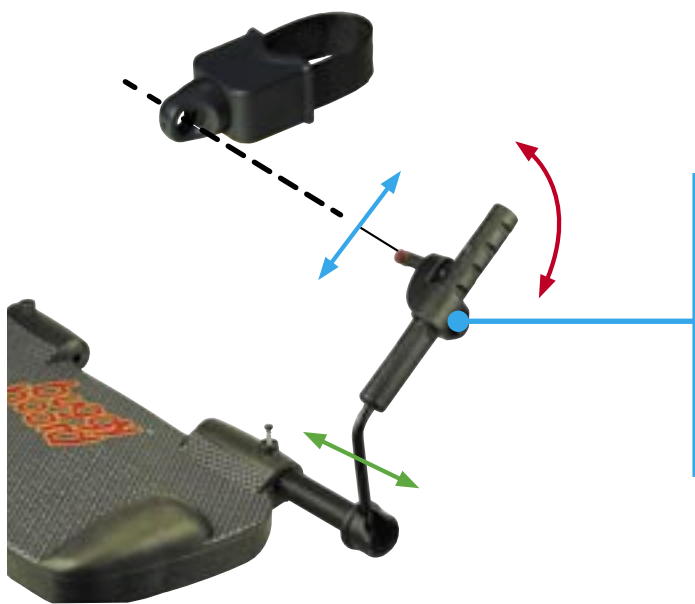
BuggyBoard is a registered trademark and is protected by patent.

Control no.

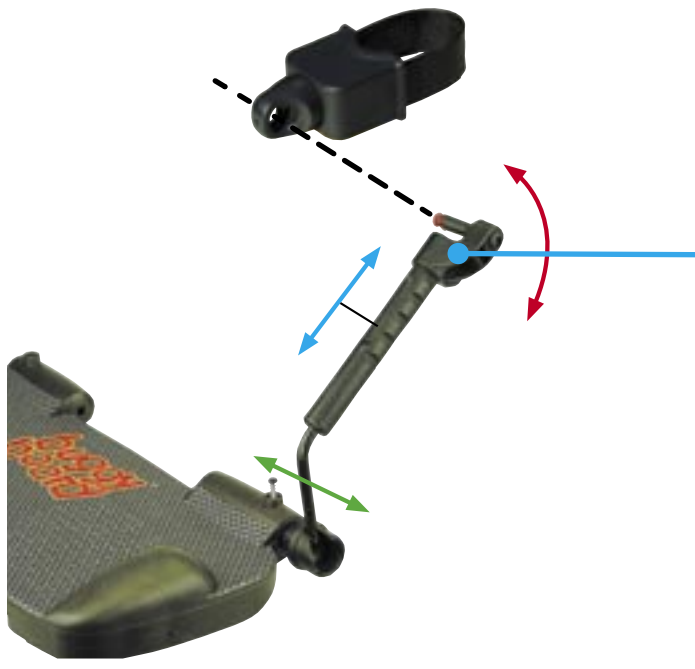
Lascal

WORLD WIDE ON BOARD

New adjustable arms & connectors

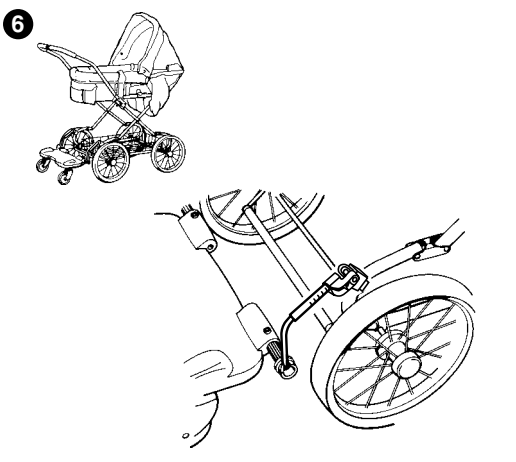
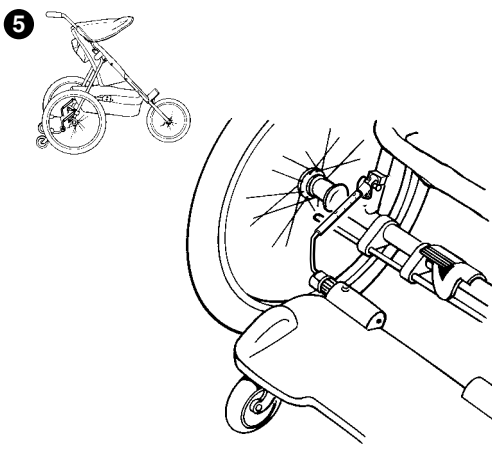
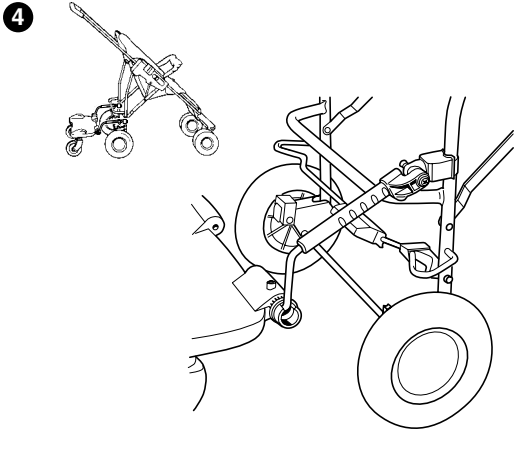
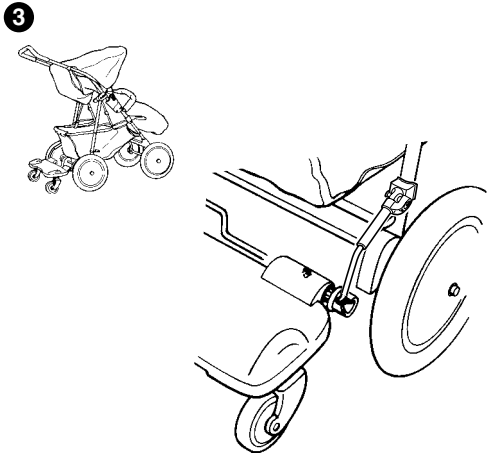
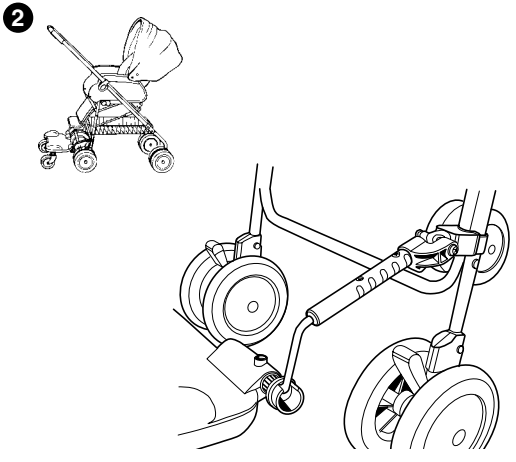
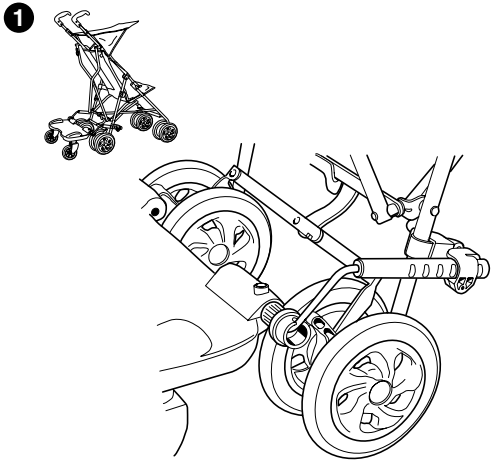


Most common configuration for smaller strollers and umbrella fold buggies



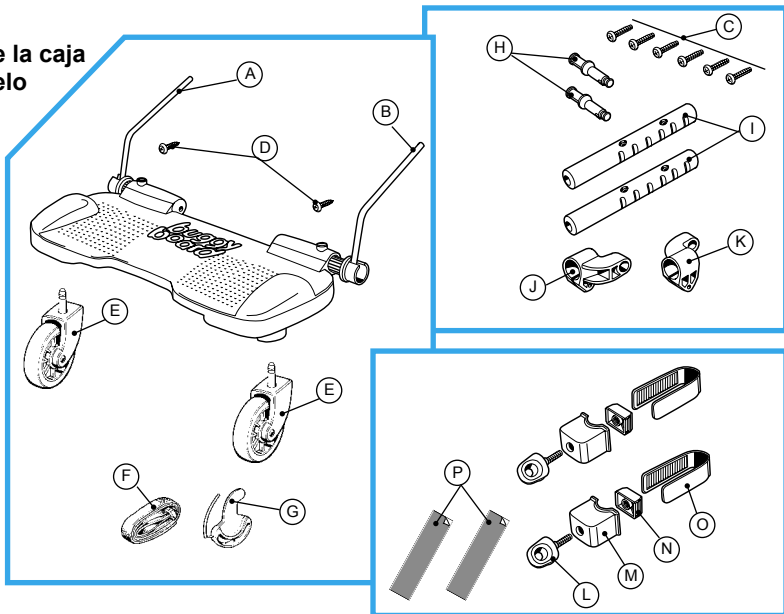
Most common configuration for larger prams and 3 wheelers

Examples



Contents

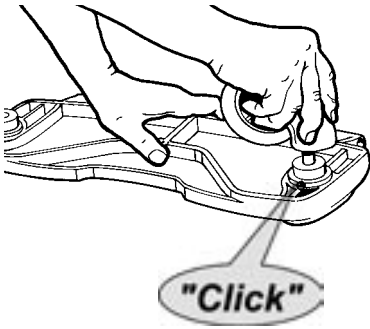
DE	Inhalt
ES	Contenido de la caja
FI	Sisällysluettelo
FR	Contenu
IT	Contenuto
NL/BE	Inhoud
PT	Índice
SE	Innehåll
UK/US	Contents



Item Item no.	DE	ES	FR	FI	IT	NL/BE	PT	SE	UK/US
A 91305	Metallarm, links	Brazo izquierdo metálico	Bras métal gauche	Metallivarsi, vasen	Braccino destro	Metalen arm links	Braço metálico, esquerdo	Metallarm, vänster	Metal-arm, left
B 91306	Metallarm, rechts	Brazo derecho metálico	Bras métal droit	Metallivarsi, oikea	Braccino sinistro	Metalen arm rechts	Braço metálico, direito	Metallarm, höger	Metal-arm, right
C 91311	Schraube, 16 mm	Tornillo 16 mm	Vis, 16 mm	Ruuvi, 16 mm	Viti 16 mm	Schroef 16 mm	Parafuso, 16 mm	Skruv, 16 mm	Screw, 16 mm, 5/8 in.
D 91222	Schraube, 14 mm	Tornillo 14 mm	Vis, 14 mm	Ruuvi, 14 mm	Viti 14 mm	Schroef 14 mm	Parafuso, 14 mm	Skruv, 14 mm	Screw, 14 mm, 1/2 in.
E 91230-91235	Rad	Rueda	Roue	Pyörä	Ruota	Wiel	Roda	Hjul	Wheel assembly
F 91221	Nylonband	Cinta de nylon	Sangle nylon	Nylonhihna	Laccetto nylon	Nylon band	Cinto de nylon	Nylon rem	Nylon strap
G 91089	Haken	Gancho	Crochet	Koukku	Gancio	Haak	Gancho	Krok	Hook
H 91309	Sicherungsstift	Tuerca	Goupille	Saksisokka	Connettore	Pin	Pino ramificador	Sprint	Cotter pin
I 91310	Verlängerung	Extension	Extensions de bras	Jatkoholkki	Prolunga	Afstandhouder	Extensor	Förlängningshylsa	Extender
J 91308	Sicherungsstifthalter	Orificio para tuerca	Extrémité de bras	Saksisokan pidike	Innesto connett	Penhouder	Suporte do pino ramificador	Sprinthalare	Cotter pin holder
K 91307	Sicherungsstifthalter	Orificio para tuerca	Extrémité de bras	Saksisokan pidike	Innesto connett.	Penhouder	Suporte do pino ramificador	Sprinthalare	Cotter pin holder
L 91389	Ringholzen	Arandela	Vis à oeillet	Rengaspultti	Anello vite	Schroefring	Perno de anilha	Skruvögla	Ring bolt
M 91387	Kappe	Cubierta	Capuchon	Kansi	Cappuccio	Kapje	Capa	Kápa	Cover
N 91388	Spannmutter	Tornillo cuadrado	Ecrou rectangulaire	Neliömutteri	Nut quadro	Blokje met moer	Porca quadrada	Spännback	Square nut
O 91386	Kunststoffriemen	Cinta	Sangle plastique	Liuska	Fascetta	Bandje	Tira	Band	Plastic strap
P 91312	Reiungstape	Cinta de fricción	Bande de friction	Kitkateippi	Nastro frizione	Verstelband	Fita aderente	Friktions tejp	Friction tape

Instructions

7



DE **Montage der Räder.** Die Plattform mit der Unterseite nach oben auf den Boden legen. Die Räder (E) kräftig in die Radbuchsen drücken, bis die Räder mit einem „Click“ einrasten (Fig.7). Die Metallarme (A,B) aus der Kunststoffhülse seitlich herausziehen und soweit drehen, bis diese in der großen Kerbe eingerastet sind (Fig.8).

ES **Ajustar las ruedas.** Colocar la plataforma hacia abajo sobre una superficie firme. Introducir las ruedas en el orificio y ajustar hasta oír el "click". Como indica la figura, sacar los brazos y hacerlos girar hasta que se introduzcan en la ranura del "codo".

FI **Pyörrien kiinnitys.** Aseta teline ylösalaisin tukevalle pinnalle. Paina pyörät istukkaan tiukasti niin, että ne "naksahtavat" paikalleen. Vedä metallivarret ulos holkeista ja käännä niitä niin, että ne lukittuvat holkin uraan.

FR **Fixer les roues.** Retourner la planche et enfoncer fermement les roues dans leur logement jusqu'à entendre un « clic » (on peut les retirer ensuite en tirant fortement). Faire pivoter chaque bras pour qu'il se clique dans l'encoche du « coude ».

IT **Assicurare le ruote.** Capovolgere la pedanina ed appoggiarla su una superficie piana. Premere la ruota nella sua sede sino ad udire un "click" (fig 7). Togliere i due braccini laterali e ruotare la parte in metallo per fissare la stessa nella sua sede (fig 8).

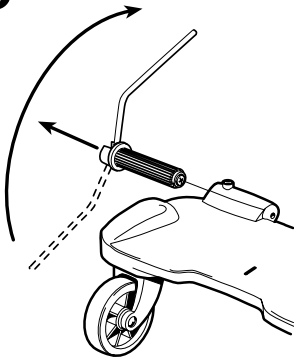
NL/
BE **Montage van de wielen.** Plaats het board onderste boven op een stevige ondergrond. Druk de wielen stevig in de gaten voor de wielen tot u een klik hoort (fig 7). Trek de metalen armen uit totdat zij in het grote uitsparing van de elleboog klikken (fig 8).

PT **Fixação das rodas.** Coloque a plataforma virada ao contrário sobre uma superfície dura. Empurre firmemente as rodas até que façam "clique" quando estiverem na posição correcta (fig 7). Puxe os braços do BuggyBoard e rode até que assentem no entalhe do "cotovelo" (fig 8).

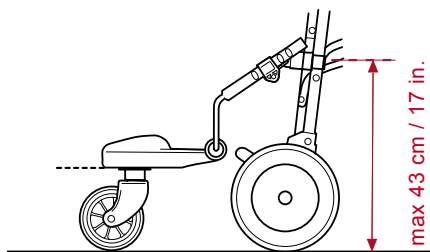
SE **Montera hjulen.** Placera plattformen upp och ner på ett stadigt underlag, tryck in hjulen i sina fästen (fig 7). Hjulen skall "Klicka" fast. Drag ut metallarmarna ur plattans hylsor och vrid dem till läsläget (fig 8).

UK/
US **Securing the wheels.** Place the platform upside down on a sturdy surface. Push the wheels firmly into the socket until the wheels "click" into place (fig 7). Pull out the BuggyBoard metal arms and turn until they rest inside the large notch of the 'elbow' (fig 8).

8



9



DE **Position der Kupplungen.** Jede der beiden Kupplungen müssen in gleicher Höhe, so niedrig wie möglich, max. in 43 cm Höhe, angebracht werden, und zwar so, dass diese nicht den Klappmechanismus des Wagens behindern. Die Kupplungen müssen so angebracht werden, dass die Metallarme das BuggyBoard erreichen können und die Funktion des Kinderwagens nicht beeinträchtigt wird (Fig.9). Die Kupplungen können vor- oder rückwärts gerichtet, an verschieden Gestellformen mit einem Gestellumfang von bis zu 15 cm angebracht werden (Fig.10).

ES **Colocar los acoples.** Cada acople debería ajustarse a la misma altura (máximo 43 cm) sobre el suelo de manera que su colocación no interfiera en el mecanismo de plegado de la silla. Colocar los acoples de tal manera que los brazos puedan ajustarse a ellos desde el Buggy Board y sobre cualquier mecanismo trasero de la silla. Intentar colocar los acoples lo más bajo posible en la silla. El acople se puede fijar mirando hacia delante o hacia atrás en tubos de distintas formas con un ancho máximo de 15 cm.

FI **Kiinnittimien sijoitus.** Kiinnittimet tulee asentaa samalle korkeudelle, korkeintaan 43 cm maanpinnasta, eivätkä ne saa estää rattaiden/vaunujen kokoontaittamista. Sijoita kiinnittimet siten, että metallivarret yltävät kiinnittimiin kaikkien rattaissa/vaunuissa olevien osien yli. Pyri sijoittamaan kiinnittimet rattaisiin/vaunuihin mahdollisimman alas. Kiinnittimet voivat osoittaa eteen- tai taaksepäin ja ne sopivat erimuotoisiin putkiin, kunhan putken läpimitta ei ole yli 15 cm.

FR **Positionner les fixations.** Chaque fixation doit être à la même hauteur (maximum 43cm du sol), et ne pas gêner le pliage de la poussette. Placer les fixations de façon à ce que les bras du BuggyBoard puissent les atteindre, et aussi bas que possible sur la poussette. La fixation peut être dirigée vers l'avant ou vers l'arrière, et s'adapte sur des tubes de toutes formes, jusqu'à une circonférence maximum de 15 cm.

IT **Posizionare i connettori.** Ogni connettore deve essere posizionato alla stessa altezza, max 43 cm/17" da terra e posizionato in modo tale che non interferisca con il meccanismo di chiusura del passeggino. Posizionare i connettori in modo che i due braccini possano raggiungere il BuggyBoard, e sopra ogni meccanismo posteriore del passeggino. Cercare di fissare i connettori più in basso possibile sul passeggino. Il connettore può essere fissato in entrambe i sensi, su varie forme di tubo con una circonferenza massima di 15cm.

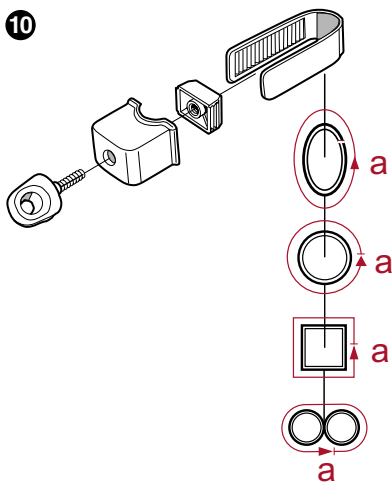
NL/ BE **Plaatsen van de bevestiging.** Iedere bevestiging moet op dezelfde hoogte gemonteerd worden maximaal 43 cm boven de grond (fig 9) en zo geplaatst worden dat zij niet in contact komen met het vouw mechanisme van de buggy. Plaats de bevestiging zo dat de armen vanaf het buggyboard vrij naar de buggy kunnen en deze armen geen delen van de buggy raken. Plaats de bevestigingen zo laag mogelijk. De bevestigingen kunnen zowel voor- als achteruit bevestigd worden. De omtrek van de buis mag niet meer als 15 cm bedragen.

PT **Posicionamento dos conectores.** Cada conector deverá ser colocada à mesma altura, até um máximo de 43 cm acima do chão e deverá ser posicionado de forma a não interferir com o mecanismo de dobra do Buggy. Posicione os conectores de forma a que os braços sejam capazes de alcançar a partir do BuggyBoard, e por cima de quaisquer mecanismos traseiros do carrinho, para eles. Coloque os controladores o mais baixo possível no carrinho. O conector pode ser colocado, virado para cima ou para trás, nas diferentes formas do tubo com uma circunferência máxima de 15 cm / 6 in..

SE **Placera kopplingarna.** Välj lämpligt plats för montering av kopplingarna. Kopplingarna skall monteras på lika höjd och så lågt som möjligt, max 43 cm från marken. Kopplingarna kan monteras riktade framåt eller bakåt. Kopplingarna får inte hindra att vagnen kan fällas ihop eller hindra vagnens funktioner i övrigt. Kopplingarna kan monteras på alla former av rör med en omkrets upp till 15 cm.

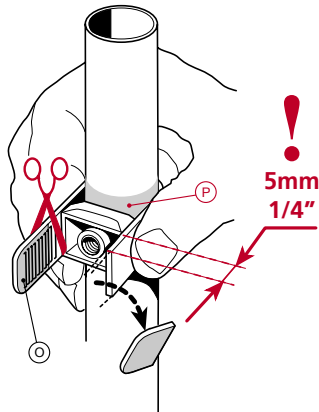
UK/ US **Positioning the connectors.** Each connector should be attached at the same height, max 43cm / 17in. above the ground (fig 9) and positioned such that it does not interfere with the strollers folding mechanism. Position the connectors such that the arms will be able to reach from the BuggyBoard, and over any rear mechanisms of the stroller, into them. Aim to attach the connectors as low as possible on the stroller. The connector can be attached, facing forward or backwards, onto different shapes of tubing with a maximum circumference of 15 cm/ 6 in.

10



a = max. 15 cm / 6 in.

11



DE Montage der Kupplungen. Legen Sie den Kunststoffriemen (O) um das Gestell. Halten Sie die Spannmutter (N) mit der hohlen Seite vom Gestell abgewendet gegen das Gestell und zwischen die Riemenenden. Schneiden Sie die Riemenenden in einem 5 mm Abstand von der Spannmutter ab (Fig.11). Schieben Sie die Kappe (M) über den Riemen und die Spannmutter. Schrauben Sie nun den Ringbolzen (L) mit der Hand fest. Überprüfen Sie nun nochmals die Funktionstüchtigkeit des Kinderwagens. Verschieben Sie nun die Kupplungen und kleben Sie das Reibungstape (P) an die Stelle, an der die Kupplungen befestigt werden sollen und schieben diese nun wieder über das Reibungstape und ziehen den Ringbolzen an (Fig.12).

ES Montar los acoples. Doblar la cinta (O) alrededor del tubo. Sujetar el tornillo cuadrado (N) junto el tubo y entre los extremos de la cinta con la parte hueca mirando hacia fuera del tubo. Cortar los extremos de la cinta con tijeras dejando unos 5 mm sobresaliendo del tornillo cuadrado. Colocar la cubierta (M) sobre la cinta y el tornillo. Colocar la arandela (L) y ajustarla con la mano. Comprobar si la silla se pliega correctamente con los acoples en esta posición. Quitar los acoples y colocar la cinta de fricción alrededor del tubo de la silla exactamente en la misma posición en la que se colocarán los acoples. Entonces volver a montar los acoples según se ha descrito anteriormente sobre la cinta de fricción.

FI Kiinnittimien asennus. Kierrä liuska (O) putken ympäri ja paina neliömutteri (N) liuskan päiden väliin putken pintaa vasten, reikäpuoli ulospäin. Katkaise liuskan päät saksilla siten, että päät työntyvät 5 mm neliömutterin kannan yli. Asenna kanssi (M) liuskan ja mutterin päälle. Kiinnitä rengaspultti (L) ja kiristä niin tiukkaan kuin saat sormillasi. Varmista, että rattaat/vaunut voidaan taittaa kasaan kiinnittimien estämättä. Irrota kiinnittimet ja kiinnitä kitkateippiä (P) rattaiden/vaunujen putken ympärille kohtaan, johon kiinnittimet asennetaan. Asenna kiinnittimet sitten uudelleen ylläolevien ohjeiden mukaan kitkateipin päälle.

FR Assembler les fixations. Placer la sangle plastique (O) autour du tube. Tenir l'écrou rectangulaire (N) contre le tube, côté creux vers l'extérieur, en le pinçant avec la sangle. Avec des ciseaux, couper les bouts de sangle à 5 mm de l'écrou. Placer le capuchon (M) par dessus les bouts de sangle et l'écrou. Passer la vis à oeillet dans le trou du capuchon, et serrer à la main. Vérifier que la poussette se plie bien avec les fixations dans cette position, puis enlever les fixations et coller la bande de friction (P) autour du tube à l'endroit exact où les fixations seront posées. Puis remonter les fixations par dessus la bande de friction, comme précédemment.

IT Assemblaggio dei connettori. Avvolgere la fascetta (O) attorno al tubo. Tenere il nut quadro contro il tubo e tra i due lati della fascetta con la parte dentellata rivolta verso l'interno. Tagliare la parte di fascetta oltre il nut con le forbici lasciando una protuberanza di 5 mm dal nut stesso. Fissare il cappuccio (M) sopra la fascetta ed il nut. Avvitare l'anello (L) con la mano. Controllare che il passeggino si chiuda in modo corretto con i connettori in posizione. Rimuovere poi i connettori ed applicare il nastro frizione esattamente nella posizione in cui verranno fissati i connettori e riassemble gli stessi sopra questo nastro.

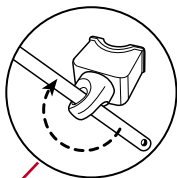
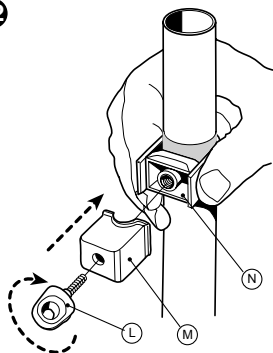
NL/BE Montage van de bevestigingen. Buig de bevestigingsband (O) om de buis. Houdt het deel met de ribbels (N) tegen de buis tussen de bevestigingsband met de holle kant weg van de buis (P). Knip de bevestigingsband af 5 mm van het deel met de ribbels. Doe het kapje over de band (M) en draai het nu vast met de holle ring met de hand. Test nu of de buggy onbelemmerd ingeklapt kan worden met beide bevestigingen in de deur u gekozen positie.

PT Montagem dos conectores. Dobre a tira (O) à volta do tubo. Segure na porca quadrada (N) contra o tubo e entre as pontas da tira com o lado côncavo afastado do tubo. Corte as pontas da tira com uma tesoura, deixando uma saliência de 5 mm a partir da porca quadrada. Coloque a capa (M) por cima da tira e da porca. Coloque o perno de anilha (L) e aperte à mão. Verifique se o carrinha se dobra correctamente com os conectores colocados. De seguida, remova os conectores e coloque a fita aderente (P) à volta do tubo do carrinha exactamente onde os conectores serão colocados. Depois, volte a colocar os conectores tal como acima descrito por cima da fita aderente.

SE Montera kopplingarna. Placera bandet (O) runt chassiröret. Placera spännbacken (N) mot röret, med den ihåliga sidan riktad ut från röret, och mellan bandet. Klipp av bandändarna, en bit (~5 mm) bakom spännbacken, med en sax. Trä kåpan (M) över bandet/backen. Skruva fast skruvöglan (L) löst. Kontrollera att vagnen kan fällas ihop. Lossa kopplingarna och sätt fast friktionstejpen (P) på chassirören där kopplingarna skall sitta. Montera åter kopplingarna och dra åt skruvöglan (L) med lämpligt verktyg.

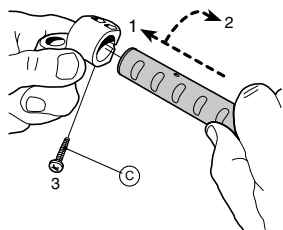
UK/US Attach the connectors. Fold the strap (O) around the tubing. Hold the square nut (N) against the tubing and between the strap-ends with the hollow side facing away from the tubing. Cut off the strap-ends with scissors, leaving 5 mm/1/4" protruding from the square nut. Fit the cover (M) over the strap and nut. Attach the ring bolt (L) and tighten by hand. Check that the stroller folds properly with the connectors in this position. Then remove the connectors and stick/adhere the friction tape (P) around the strollers tubing exactly where the connectors will be placed. Then reassemble the connectors as described above over the friction tape.

12



- Nicht zu straff anspannen
- No ajustar demasiado fuerte
- Älä kiristä liikaa
- Ne pas serrer trop fort
- Non avvitare troppo
- Niet te hard vastdraaien
- Dra ej åt för hårt
- Do not overtighten

13



DE **Montage der Metallarme.** Schieben Sie die Sicherungsstifthalter (J,K) auf die Verlängerung (I) (Fig13,14). Beachten Sie, dass die Sicherungsstifthalter sowohl nach außen, als auch nach innen gedreht auf der Verlängerung befestigt werden können (Fig.14). Die Position der Sicherungsstifthalter ist abhängig von der Breite des Kinderwagens und des benötigten Abstandes zwischen BuggyBoard und Kinderwagen (Fig. 17). Schrauben (C) lose eindrehen.

ES **Montar los brazos.** Colocar las sujeciones (J ,K) en las extensiones (I). Las sujeciones se pueden fijar como muestra la figura 14 hacia fuera o hacia dentro. La posición de las sujeciones depende del ancho de la silla y de la distancia necesaria entre la plataforma y la silla (figura 17, página 9). Atornillar los tornillos ligeramente.

FI **Varsien kiinnitys.** Kiinnitä saksisokkien pidikkeet (J)/(K) jatkoholkkeihin (I). Pidike voidaan kiinnittää joko jatkoholkin ulkotali sisäpuolelle (kuva 14). Pidikkeiden sijainti valitaan rattaiden/vaunujen leveyden sekä rattaiden/vaunujen ja telineen välisen halutun etäisyyden mukaan (kuva 17, sivu 9). Kiinnitä ruuvit (C) löysästi.

FR **Assembler les bras.** Enfiler les extrémités (J & K) sur les extensions de bras (I). Noter que les extrémités peuvent être placées soit au milieu des bras (cas le plus fréquent - fig 14 Alt. 1), soit au bout des bras (fig 14 Alt. 2). Ce choix dépend de la largeur de la poussette et de la distance requise entre planche et poussette. Fixer avec les vis (C) sans les serrer.

IT **Assemblare i braccini.** Attaccare gli innesti connettore (J)/(K) alla prolunga (I). Notate che gli innesti possono essere posizionati sia internamente che esternamente alla prolunga (fig.14). Le posizioni degli innesti dipendono dall'ampiezza del passeggino e dalla distanza richiesta tra la pedalina ed il passeggino (fig.17, pag.9) Fissare le viti (C).

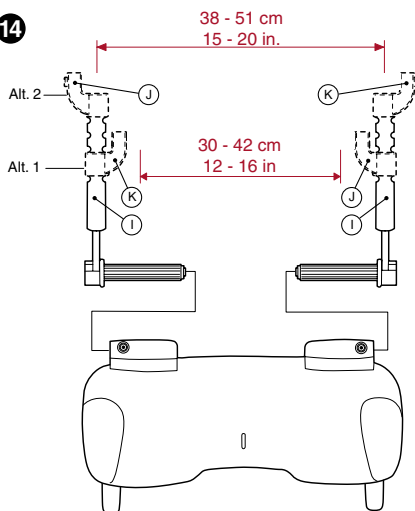
NL/ **Bevestiging van de armen.** Doe de armen in de daarvoor bestemde houders (J)/(K) De positie van de houders hangen af van de breedte van de buggy en de gewenste afstand van het buggyboard (fig 17, pagina 9) De schroeven losjes vastdraaien (C)

PT **Montagem dos braços.** Coloque os suportes (J)/(K) nos extensores (I). Note que os suportes podem ser colocados tanto por fora como por dentro dos extensores (fig 14). As posições dos suportes dependem da largura do carrinho e da distância necessária entre a plataforma e o carrinho (fig 17, página 9). Aperte os parafusos deixando alguma folga (C).

SE **Montera ihop armarna.** Fäst sprinthållarna (J)/(K) på respektive förlängningshylsa (I). OBS sprinthållarna kan placeras på in eller utsidan av förlängningshylsan (fig 14). Placeringen av sprinthållarna bestäms av vagnens bredd och önskat avstånd mellan plattform och vagn (se fig 17, sid 9). Fäst skruvarna (C) löst.

UK/ **Assembling the arms.** Attach the cotter pin holders (J)/(K) onto the extenders (I) (fig 13-14). Note that the cotter pin holders can be positioned either on the outside or inside of the extender (fig 14). The position of the cotter pin holders depends upon the width of the stroller and the required distance between platform and stroller (fig 17, page 9). Loosely fasten the screws (C).

14



15

Examples (left arm)

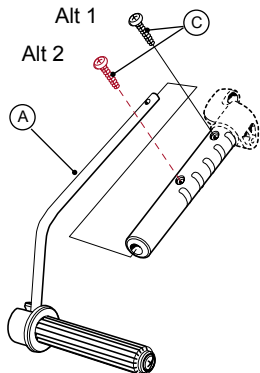


Alt. 1



Alt. 2

16

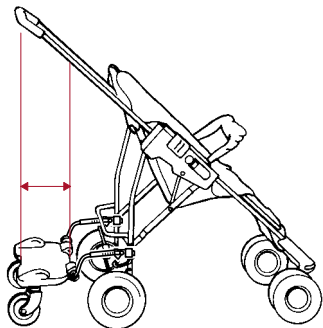


DE **Höheneinstellung der Metallarme.** Befestigen Sie die Verlängerungen auf den Metallarmen, entweder in Standardposition (Fig.16, alt 1), oder in Langposition (Fig.16, alt 2), je nach Entfernung zu den Kupplungen. Fixieren Sie diese nun mit den Schrauben (C). Halten Sie nun die Plattform waagrecht unter dem Schiebergriff, schieben Sie die Metallarme aus der Plattform und drehen diese so, dass die Plattform (waagrecht) mit den Kupplungen verbunden werden kann. Schieben Sie nun die Metallarme in dieser Position wieder in die Plattform (Fig.18). Sobald die Metallarme so justiert sind, dass diese mit den Kupplungen verbunden werden können, ziehen Sie alle Schrauben fest an.

ES **Ajustar la altura de los brazos.** Fijar las extensiones en los brazos de metal, colocarlas o bien en posición estándar (figura 16, alt 1) o en posición extendida (figura 16, alt 2), dependiendo de la distancia hasta los acoples. Ajustar con el tornillo (C). Sujetar la plataforma horizontalmente bajo el manillar de la silla (figura 17), deslizar los brazos fuera de la plataforma y hacerlos girar hasta que se fijen entre la plataforma y los acoples. Una vez que los brazos están fijados en los acoples, atornillar firmemente todos los tornillos.

FI **Varsien korkeuden säätäminen.** Kiinnitä jatkoholkki metallivarsiin, käyttäen joko vakioasentoa (kuva 16, vaihtoehto 1) tai pidennettyä asentoa (kuva 16, vaihtoehto 2) riippuen siitä, kuinka pitkä telineen etäisyys kiinnittimiin on. Kiinnitä ruuveilla (C). Sijoita teline vaakasuoraan rattaiden/vaunujen työntöaisaan alle (kuva 17), liu'uta varret ulos telineestä ja kierrä niitä niin, että ne sopivat rattaissa/vaunuissa oleviin kiinnittimiin. Liu'uta varret sitten takaisin telineeseen sopivaa uritusta pitkin. Kun varret on asennettu oikein kiinnittimiin, kiristä kaikki ruuvit tiukkaan.

17

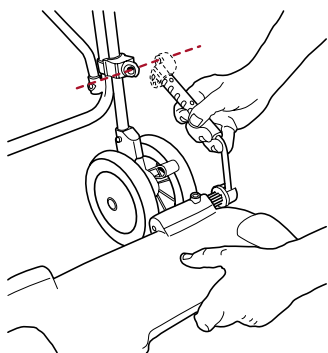


FR **Ajuster la hauteur des bras.** Enfiler les extensions sur les bras en métal, à la position standard (fig 16 Alt 1), ou longue (fig 16 Alt 2), selon la distance entre la planche et les fixations sur la poussette. Bloquer avec les vis (C). Tenir la planche sous le pousoir de la poussette (fig 17) et ajuster l'angle de chaque bras de façon à ce que les oeillets de l'extrémité et de la fixation soient alignés quand la planche est horizontale. Pour changer l'angle du bras, il faut extraire de la planche le bras avec son cylindre crénelé, et le remettre à l'angle choisi. Une fois les bras ajustés, bien serrer toutes les vis.

IT **Regolazione dell'altezza dei braccini.** Fissare le prolunghe nei braccini di metallo, assemblati nella posizione standard (fig.16 h 1) o estesa (fig.16 h 2). Avviate le viti (C). Tenere la pedalina in posizione orizzontale sotto il manubrio del passeggino (fig.17), far scivolare i braccini fuori dalla pedanina e ruotare gli stessi affinché si posizionino in modo corretto tra la pedanina ed i connettori. Riposizionare nuovamente i braccini nella loro sede con la giusta inclinazione. Una volta verificato che il tutto sia nella giusta posizione avvitare definitivamente le viti.

NL/ **Plaatsing van de hoogte van de armen.** Plaats de armen in de afstandhouders
BE (fig.16 alt 1) of (alt 2) de lengte hangt af van de afstand naar de connectors. Bij de juiste afstand de schroeven vastdraaien. Plaats het buggyboard horizontaal achter de buggy (fig.17) Trek de armen uit het buggyboard en draai ze zo dat ze passen tussen het buggyboard en de connectors. Schuif de armen terug in het buggyboard zover als nodig. Alle schroeven moeten stevig vastgedraaid worden.

18

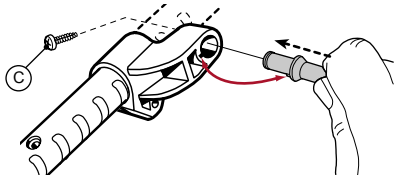


PT **Ajuste da altura dos braços.** Coloque os extensores nos braços metálicos, posicionados normalmente (fig16, alt 1) ou estendidos (fig 16, alt 2), dependendo da comprimento até aos extensores. Aperte com o parafuso (C). Mantenha a plataforma na horizontal por baixo do manípulo do carrinho (fig 17), mova os braços para fora da plataforma e rode-os de forma a que encaixem entre a plataforma e os conectores. Mova os braços novamente para a plataforma ao longo da respectiva dobra. Logo que os braços estejam correctamente ajustados para encaixarem nos conectores, todos os parafusos devem ser bem apertados.

SE **Anpassa armarnas längd och höjd.** Skjut på förlängningshylsorna på metallarmarna till lämpligt läge, beroende på avståndet till kopplingarna, två alternativa längder (fig 16), fäst med skruv (C). Håll platformen horisontellt under vagnens handtag (fig 17). Mätta och justera in en kopplingsarm (fig 18) mellan platformen och kopplingen på vagnen och för sedan in armen in i platformen. När armarna passar mot kopplingarna, skall skruvar (C) fig 16, dras åt.

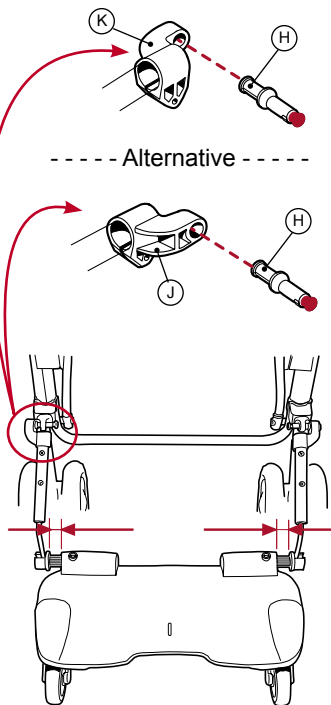
UK/
US **Adjusting the height and length of the arms.** Attach the extenders onto the metal arms. Line up the desired hole on the extender with the hole in the metal arm, depending on the distance to the connectors and fasten with screw (C). Hold the platform horizontally under the stroller handle (fig 17), pull the arms out of the platform and rotate them so that they fit between the platform and the connectors. Slide the arms back into the platform along the appropriate corrugation/groove. Once the arms are finely adjusted to fit into the connectors, the screws (C) fig16, should be tightened firmly.

19



- DE **Einstecken der Sicherungsstifte.** Führen Sie die Sicherungsstifte (H) so in die Sicherungsstifthalter (J,K) ein, dass diese gegeneinander ausgerichtet sind und problemlos in die Kupplungen passen. Die Sicherungsstifte nun mit den Schrauben (C) sichern.(Fig.19)
- Metallarme an Plattform fixieren.** Die Metallarme entsprechend der Kinderwagenbreite auf beiden Seiten gleichmäßig in die Plattform zurückschieben und das BuggyBoard in die montierten Kupplungen einhaken. Die Metallarme müssen dabei in der Halterung an der Plattform voll eingerastet bleiben (Fig.20). Fixieren Sie nun die Metallarme mit den Schrauben (D) (Fig.21)

20



- ES **Colocar las tuercas.** Insertar las tuercas (H) en los orificios (J,K) con el fin de que cada tuerca quede una enfrente de otra y en el interior de los acoples. Ajustar con el tornillo suministrado (C).
- Colocar los brazos en la plataforma.** Deslizar los brazos fuera o dentro con el fin de que las tuercas se ajusten perfectamente a los acoples. Ajustar los brazos con los tornillos suministrados (D).

- FI **Saksisokkien asennus.** Työnnä saksisokat (h) pidikkeisiinsä (J)/(K) siten, että ne osoittavat toinen toistaan päin ja työntyvät kiinnittimiin sisään. Kiinnitä saksisokat ruuvilla (C).
- Varsien kiinnitys telineeseen.** Liu'uta varsia sisään- tai ulospäin siten, että saksisokat asetuvat hyvin kiinnittimiin ja metallivarret asetuttavat holkin uran pohjalle. Kiinnitä varret ruuveilla (D).

- FR **Insérer les goupilles.** Insérer les goupilles (H) dans les extrémités (J & K), pointées vers l'intérieur, de façon à ce qu'elles rentrent dans chaque œillet de fixation. Bloquer avec les vis (C).
- Régler l'écartement des bras.** Régler l'écartement des bras en les faisant coulisser dans la planche, de sorte que les goupilles rentrent dans les fixations et qu'en même temps la base de chaque bras est bien serrée contre le côté intérieur de l'encoche dans le «coude». Bloquer les bras dans la position choisie avec les vis (D).

- IT **Assemblaggio degli innesti connettori.** Inserire gli innesti connettori (H) nella loro sede (J/K) in modo che puntino l'uno verso l'altro e nei connettori. Assicurare con le viti (C) fornite.
- Fissaggio dei braccini alla pedanina.** Far scivolare i braccini verso l'interno o l'esterno della loro sede in modo che siano alla giusta distanza dalla pedalina stessa, mantenendo i braccini in metallo nella loro sede. Fissare con le viti (D) fornite.

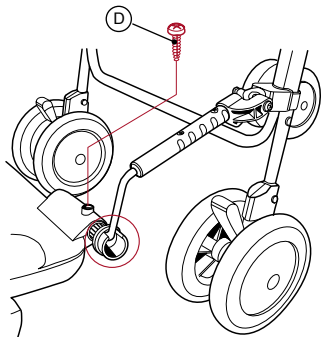
- NL/ BE **Montage van de pennen.** Doe de pennen in de houders(J)/(K) zoals afgebeeld. Maak ze vast met de schroeven (C).

Bevestiging van de armen in het buggyboard. Schuif de armen in of uit het buggyboard in de positie dat de pennen goed in de connectors zitten en de elleboog rust in de grootste uitsparing.

- PT **Inserção dos pinos ramificadores.** Insira os pinos ramificadores (H) nos respectivos suportes (J)/(K), para que fiquem virados um para o outro e para os conectores. Aperte com o parafuso (C) fornecido.

Fixação dos braços na plataforma. Mova os braços para dentro ou para fora de forma a que os pinos ramificadores encaixem confortavelmente nos conectores, enquanto os braços metálicos assentam na extremidade interna do grande ressalto no "cotovelo". Aperte os braços com os parafusos (D) fornecidos.

21



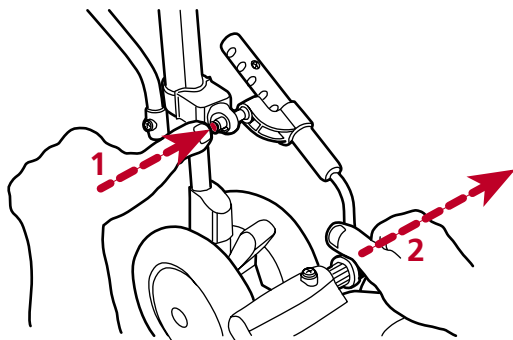
- SE **Montera sprintarna.** Montera sprintarna (H) i respektive hållare (J)/(K). Sprintarnas röda säkerhetsknapp skall monteras riktade mot varandra. Skruva fast sprintarna med skruv (C). Om nödvändigt, lossa sprinthållarna från förlängningshylsorna och skruva fast sprintarna. Montera åter sprinthållarna och dra åt skruvarna

Montera armarna i platformen. Justera armarna i sidled (fig 20) så att dels, sprintarna ligger fritt i kopplingarna, dels så att metallarmarna vilar i botten på spåret i hylsan. Fast armarna med skruvarna (D).

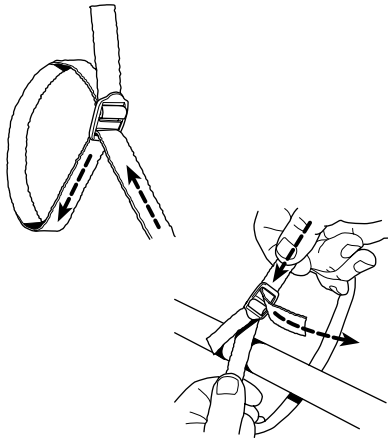
UK/ US

Attaching the cotter pins. Insert the cotter pins (H) into their holders (J)/(K), so that the red safety button point towards the center. Secure with screw (C) provided.

Fixing the arms to the platform. Slide the arms in or out (fig 20) such that the cotter pins fit comfortably into the connectors, while the metal arms rest against the inside edge of the large notch in the 'elbow'. Fasten the arms with the screws (D) provided.



- DE **Demontieren des BuggyBoards.** Drücken Sie den roten Sicherungsknopf an den Sicherungsstiften und ziehen Sie waagrecht an der Biegung die federnd gelagerten Metallarme aus der Plattform.
- ES **Desmontar el Buggy Board.** Presionar el botón de seguridad rojo de la tuerca como se indica en la figura y tirar del "codo" del brazo horizontalmente.
- FI **BuggyBoard-telineen irrotus.** Paina saksisokassa olevaa punaista turvapainiketta ja vedä jousikuormitetut varret sivuttain irti kiinnittimistä.
- FR **Pour décrocher le BuggyBoard de la poussette.** Appuyer sur le bouton de sécurité rouge de la goupille et écarter la base des bras (qui sont montés sur ressort) avec les pouces.
- IT **Disconnessione del BuggyBoard.** Premere il pulsante di sicurezza rosso sull'innesto e tirare orizzontalmente i braccini verso l'esterno estraendoli dalla loro sede.
- NL/
BE **Verwijderen van het buggyboard.** Druk op de rode knop van de pen en trek de arm er bij de elleboog horizontaal uit.
- PT **Desengatar o BuggyBoard.** Empurre o botão de segurança vermelho no pino ramificador e puxe os braços com mola horizontalmente para fora no "cotovelo".
- SE **Lossa BuggyBoarden.** Tryck in den röda spärrknappen på sprinten medans den fjäderbelastade bygeln dras utåt vid 'armbågen'.
- UK/
US **Disconnecting the BuggyBoard.** Push the red safety button on the cotter pin and while pulling the spring loaded arms out horizontally at the 'elbow' (fig 22).



DE **Ruheposition.** Wird das BuggyBoard vorübergehend nicht benutzt, kann es mittels mitgeliefertem Nylonband mit Haken am Kinderwagen hochgehängt werden. Den Haken entgegengesetzt zur Zugrichtung des Bandes in den Schlitz am Board einhaken und das Nylonband am Kinderwagen befestigen

ES **Posición de plegado.** Si el Buggy Board no se usa temporamente se puede plegar elevándolo. Seleccionar la posición en el gancho que ofrece el mejor ángulo para elevar el Buggy Board. El gancho se ajusta en la ranura del Buggy Board.

FI **Säilytysasento.** Jos BuggyBoard-telinettä ei tarvita väliaikaisesti, se voidaan nostaa säilytysasentoon hiinan ja koukun avulla. Valitse koukusta reikä siten, että teline nousee sopivaan kulmaan ja kiinnitä koukku BuggyBoard-telineessä olevaan koloon.

FR Au repos, le BuggyBoard peut être suspendu à la poussette avec la sangle nylon. Choisir, sur le crochet, la fente appropriée. Passer une boucle de sangle dans la fente. Enfiler la fine tige en plastique dans la boucle et tirer pour serrer le tout. Le crochet se fixe dans la fente au milieu du BuggyBoard

IT **Posizione di non utilizzo.** Se il BuggyBoard non è temporaneamente utilizzato può essere messo in posizione di arresto. Utilizzare il gancio posizionando il laccetto ad un'altezza appropriata per sollevare la pedanina da terra.

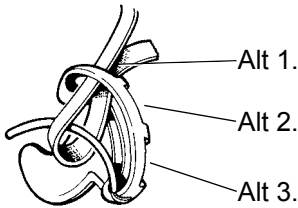
NL/ BE Indien het BuggyBoard tijdelijk niet gebruikt wordt, kunt u het in de rustpositie plaatsen. Kies een gat in de haak dat de beste positie geeft om het BuggyBoard op te hangen. Leg een dubbele knoop, plaats het dunne stukje plastic door de lus die is ontstaan en trek het stevig aan. De haak zit vast in de uitsparing van het BuggyBoard.

PT **Posição de descanso.** Se o BuggyBoard não for utilizado durante algum tempo, este pode ser colocado na posição de descanso. Selecione um orifício no gancho que ofereça o melhor ângulo para pendurar o BuggyBoard. The hook fixes into the slot in the BuggyBoard.

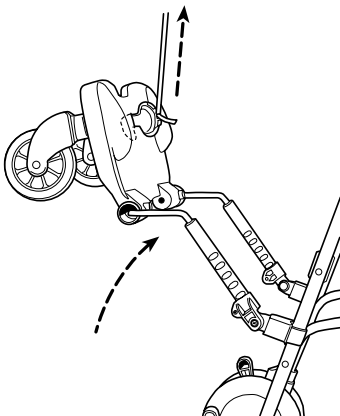
SE **Viloläge.** Om BuggyBoarden tillfälligt inte skall användas, kan den hängas upp i remmen. Montera remmen i något av krokens hål så att en säker upphängning erhålles. Kroken fästes i skåran i plattformen.

UK/ US **Resting position.** If the BuggyBoard is temporarily not in use, it can be placed in the resting position. Select a hole in the hook (fig 23) that offers the best angle for hooking the BuggyBoard up. The hook connects into the slot in the BuggyBoard.

23



24



Warnings

- DE** Das BuggyBoard darf nicht unbeaufsichtigt von Kindern benutzt werden. Den Kinderwagen immer mit Händen halten. Das Kind muss immer auf der Anti-Rutsch-Fläche stehen. Für Kinder von ca 18 Monaten bis 4 Jahre (bis 30 kg).
- ES** Sujete siempre el cochecito cuando el niño se encuentre encima del BuggyBoard. Asegurese que los pies del niño están encima del material antideslizante del BuggyBoard. Se puede usar con niños desde dos años aproximadamente hasta 30 kg de peso. No permita que los niños jueguen con el BuggyBoard.
- FI** Pidä aina kiinni rattaista/vaunuista, kun lapsi seisoo BuggyBoardin päällä. Varmista, että lapsi seisoo liukuesteen päällä. BuggyBoardia voidaan käyttää lapsilla noin 2 vuoden iästä alkaen, 30 kg painoon asti. Älä anna lasten leikkiä BuggyBoardilla.
- FR** Tenez toujours la poussette quand votre enfant se trouve sur le BuggyBoard. L'enfant doit toujours être sur la partie antiglissante. Plage d'utilisation du Buggy-Board 30 mois à 5 ans. Ne pas descendre de marches avec l'enfant sur le BuggyBoard. Décrocher le BuggyBoard si nécessaire pour accéder au frein. A conserver pour un usage ultérieur.
- IT** Tenere sempre le mani sulla carrozzina/passeggino quando il bambino è sul BuggyBoard. Il bambino deve sempre tenere i piedi sulla parte antiscivolo della pedanina. Da utilizzare per bambini da 2 anni sino a 30 kg. Non lasciar giocare il bambino con il BuggyBoard.
- NL** De kinderwagen altijd met de handen vasthouden als het kind op het BuggyBoard staat. Het kind moet altijd op het anti-slip gedeelte staan. Het BuggyBoard is te gebruiken door kinderen van ong 2 jaar tot ong 30 kg. Laat kinderen niet met het BuggyBoard spelen.
- PT** Mantenha sempre as suas mãos no carrinho quando a criança estiver no BuggyBoard. A criança deverá estar sempre na parte traseira anti-deslizante do Board e deve apoiar-se no carrinho com ambas as mãos. Para ser utilizado por crianças a partir dos 2 anos até 30 kg. Não deixe as crianças brincarem com o BuggyBoard.
- SE** Håll alltid i barnvagnen då barnet står på BuggyBoarden. Barnet skall alltid stå på plattformens halkskydd och hålla sig fast med båda händerna. För barn från cirka 2 år upp till 30 kg. Låt inte barn leka med BuggyBoarden
- UK
US** Always keep your hands on the stroller when the child is standing on the BuggyBoard. The child should always be standing on the anti-slip rear portion of the Board and holding on to the stroller with both hands. To be used by children from approximately 2 years of age up to 30 kg/66 lb. Don't let children play with the BuggyBoard. Never apply the parking brake on the stroller when child is on the BuggyBoard.

Tests

The BuggyBoard is tested and approved by the following test institutes



BSI, British Standard Institute

**BSI-tested
BS 7409:1996**

Clause 6.1, 6.2, 6.3, 6.4 and 18
appendix T

**Conforme aux
exigences de
sécurité**

Limited warranty

- DE** Beschränkte Garantie. Ab Original-Einzelhändlerkaufdatum garantieren wir 1 Jahr, dass das BuggyBoard frei von Produktionsfehlern ist. Voraussetzung ist eine normale Beanspruchung und die Befolgung der Gebrauchsanleitung und ein Original Kassenbon.
- ES** Garantía limitada. Su Buggy Board tiene la garantía por un año a partir de la fecha de compra. Se garantiza de esta forma que está libre de defectos de fábrica. La garantía es válida siempre y cuando se use según las instrucciones de uso, y presentada junto el comprobante original de compra.
- FI** Rajoitettu takuu. Valmistaja myöntää BuggyBoard-telineelle takuun, joka kattaa valmistusvirheet yhden vuoden ajan ostopäivästä edellyttäen, että telinettä käytetään normaalisti ja käyttöohjeiden mukaan. Tämä takuu koskee vain alkuperäistä ostajaa. Takuuvaatimusten mukaan on liitettävä ostokuitti.
- FR** Votre BuggyBoard est garanti pendant une durée d'un an à compter de la date d'achat, pour une utilisation normale selon les instructions, et sur présentation de la facture d'achat.
- IT** Termini di garanzia. Il Vostro BuggyBoard è garantito da qualsiasi difetto di fabbricazione per un periodo di un anno dalla data di acquisto del prodotto in condizioni di utilizzo appropriato ed in conformità alle istruzioni fornite. Questa garanzia è valida solo per prodotti originali corredati da scontrino di acquisto.
- NL/BE** Het buggyboard heeft een garantie van 1 jaar bij normaal gebruik. U dient de aankoopnota en de doos te bewaren. Zonder aankoopnota en zonder doos geen garantie.
- PT** O BuggyBoard tem a garantia contra defeitos de fabrico durante um período de um ano a partir da data de compra sob condições de utilização normais e de acordo com as instruções de funcionamento. Esta garantia estende-se apenas ao comprador original e é válida apenas perante a apresentação da prova de compra.
- SE** Er BuggyBoard är garanterad mot fabriktionsfel under en period av ett år från inköpsdatum vid normala användning och i enlighet med denna instruktion. Denna garanti gäller endast den ursprungliga köparen och mot uppvisande av kvitto eller motsvarande köpehandling.
- UK/US** Your BuggyBoard is warranted to be free from manufacturing defects for a period of one year from date of purchase under normal use and in compliance with the operating instructions. This warranty extends only to the original retail purchaser and is only valid when supplied with proof of purchase.

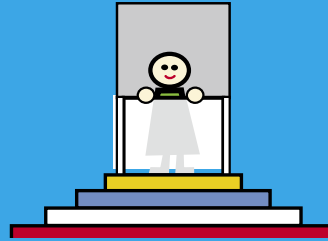
Other Lascal products

Kiddy guard™

KIDDYGUARD, safety gate which keeps your child on the safe side

- Needs minimum space, disappears when not in use.
- Easy to attach. Can be fixed inside or in front of openings
- Easy to use, one-hand operated.
- Locks automatically open or closed
- Warning signal when opening
- Safe and secure. Exceed both the new European safety standard EN 1930 and the American ASTM safety standard F1004-00

More information available on internet: www.lascal.se



KIDDYGUARD™

Kiddy board™



KIDDYBOARD

- Connects to the rear wheel axle and fits most prams and strollers.
- Easy to connect and disconnect.
- Built-in height adjusting system.

More information available on internet: www.lascal.se



KIDDYBOARD™

Distributors

AT	BMK Handels- und Vertriebs GmbH, Österreich, Tel. 01-8038767, E-mail: info@popolini.com
BE	Hebeco NV, Belgium, Tel. (03) 3301212, E-mail: info@hebeco.be
CA	Regal Lager, USA, Ph 800-593-5522, E-mail: info@regallager.com
CH	Baby-Rose Genossenschaft, Schweiz, Tel (056) 470 05 91, E-mail: info@baby-rose.ch
CZ	Baby Line, Czech Republic, Tel. 02/249 161 98, E-mail: info@babyline.cz
CP	Xen. J. Demetriades & Son Ltd, Cyprus, Ph. 05/365261, E-mail: xdl@spidernet.com.cy
DE	Nord-Ideen, Martin Frommhagen, Tel. 04559/18840, E-mail: nord.ideen@t-online.de
DK	Eng Denmark A/S, Danmark, Tel. 9818 8655, E-mail: simo.dk@get2net.dk
ES	BBY, España, Tel. 93 3703207, E-mail: bby@retemail.es
FI	Britax-Pohjolan Lapset Oy, Finland, Puh. 09-343 60 10, E-mail: info@britax.fi
FR	Gamin Tout-Terrain, France, Tel (01) 42 38 66 00, E-mail: info@gamin-tout-terrain.com
HU	Mega toys Bt., Hungary, Tel. (01) 3990501, E-mail: megatoys@matavnet.hu
HK	Paka Toys & Gifts, Hong Kong Tel.(852) 21080808, bennyw@paka.com
IE	Hannon Distributions, Ireland, Ph. (01) 8492479, E-mail: cliveh@indigo.ie
IS	G. Geirsson & Co HF, Iceland, Tel. 581 22 44, E-mail: ia@ismennt.is
IT	Primi Sogni srl, Italia, Tel. 035/831271, E-mail: info@primisogni.com
JP	T-Rex Co Ltd, Japan, Tel. 06-6271-7566, E-mail: smart@t-rexbaby.com
LU	Hebeco NV, Belgium, Tel. +32 (0)3 330 12 12, E-mail: info@hebeco.be
MT	Rausi Co. Ltd. Malta, Tel. 445654, E-mail: info@rausi.com.mt
MY	Infantree, Singapore, Tel. 454 1867, E-mail: suzanne@infantree.net
NL	Hobé Agenturen, Holland, Tel. (0183) 502636, E-mail: hobe.agenturen@planet.nl
NO	Eng Norway AS, Norge, Tel. 069-31 58 50, E-mail: salg@simo.no
NZ	Mountain Buggy Limited., New Zealand, Tel. (0800 428 449), E-mail: info@mountainbuggy.com
SE	Carlo i Jönköping AB, Sverige, Tel. 036-690 00, E-mail: info@carlobaby.com
SG	Infantree, Singapore, Tel. 454 1867, E-mail: suzanne@infantree.net
SI	Mami d.o.o., Trzin, Slovenija, Tel. 01-5623350, E-mail: mami@siol.net
SK	Ing. Peter Kristofic, Slovakia, 07-5542 3266, E-mail: bentwood@ba.psg.sk
UK	Cheeky Rascals Ltd, United Kingdom Tel: 01428 682488, E-mail: sales@cheekyrascals.co.uk
US	Regal Lager, USA, Ph 800-593-5522, E-mail: info@regallager.com