

▶ KIDDYBOARD

DE	Gebrauchsanleitung
ES	Manual de montaje
FI	Käyttöohje
FR	Mode d'emploi
IT	Istruzioni per l'utente
NL	Montage en gebruikshandleiding
PT	Manual do utilizador
SE	Monterings- & Bruksanvisning
UK/US	Owners manual

**Kiddy
board**™



KiddyBoard is a registered trademark and is protected by patent.

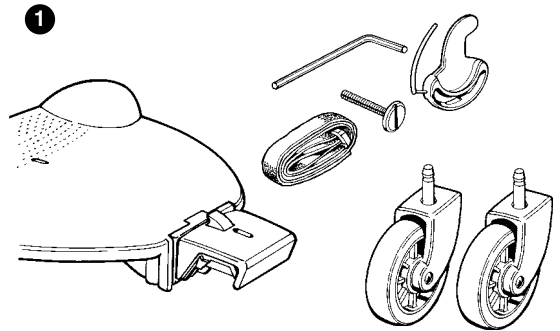
Control no.

Lascal

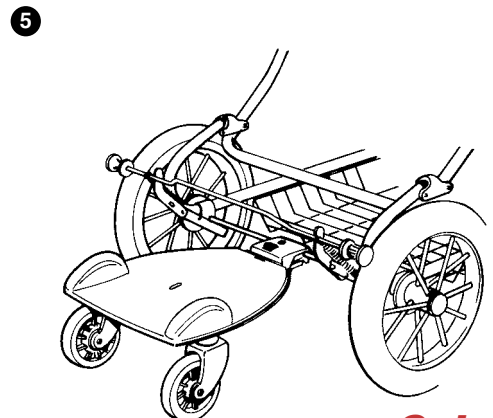
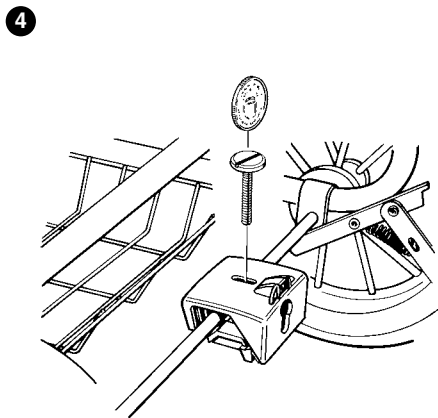
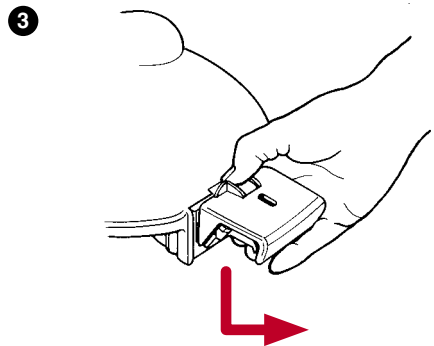
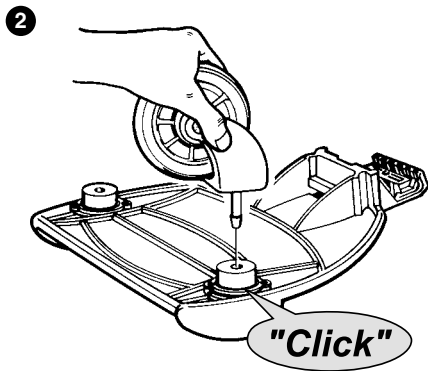
WORLD WIDE ON BOARD

Contents

DE	Inhalt
ES	Contenido de la caja
FR	Contenu
FI	Pakkaussisältö
IT	Contenuto
NL/BE	Inhoud
SE	Innehåll
UK/US	Contents

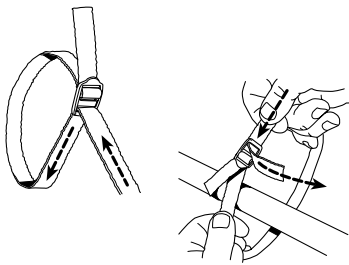


"Quick start"



...Go!

6



DE Wird das KiddyBoard vorübergehend nicht gebraucht, kann es mittels mitgeliefertem Nylonband hochgehängt werden. Das Band vorab so im Haken befestigen - je nach Anhängepunkt an Ihrem Kinderwagen - dass das Board sicher am Haken hängt.

ES Si no se está utilizando temporalmente el Kiddy Board , se puede colocar en la posición de plegado. Fijar la cincha en el agujero del gancho , es más seguro.

FI Kun KiddyBoardia ei käytetä se voidaan kiinnittää nauhalla vaunuun. Kiinnitä ensin nauha koukkuun sopivalla turvallisella tavalla.

FR Quand le KiddyBoard n'est pas utilisé, vous pouvez l'accrocher par sa lanière, en passant le crochet dans la fente du KiddyBoard.

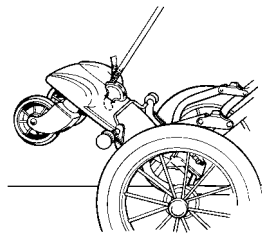
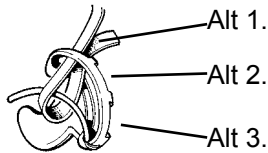
IT Nel caso di inutilizzo temporaneo del KiddyBoard, con il laccetto in dotazione fissato nel buco, sollevate ed assicurate il KiddyBoard alla parte superiore del passeggino o della carrozzina.

NL/ BE Indien de KiddyBoard tijdelijk niet gebruikt wordt, kunt u hem in de rustpositie plaatsen. Doe de band in het gat van de haak, die geeft de beste positie om op te hangen.

SE Om KiddyBoarden tillfälligt inte skall användas, kan den hängas upp i remmen. Montera remmen i något av krokens hål så att en säker upphängning erhålles. Kroken fästas i springan i plattformen, se fig 7

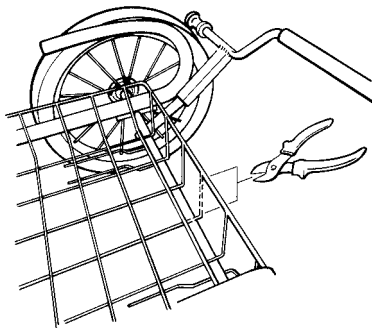
UK/ US If the KiddyBoard is temporarily not in use, it can be placed in the resting position. Select a hole in the hook that offers the best angle for hooking the KiddyBoard up. Thread a double thickness of strap through the hole, place the thin piece of plastic through the loop that is formed and pull the strap tight. The hook fixes to the slot in the KiddyBoard.

7



Special instructions

8



DE Falls erforderlich, einige Streben aus dem Korb abknifen, damit die Kupplung an die Achse passt.

ES En caso necesario , puede optar por cortar el cesto de forma conveniente para que el elemento de conexión pueda ser ajustado al eje de las ruedas traseras de la Silla o Coche.

FI Tarvittaessa leikkaa irti tavarakorista palan rautalankaa niin että seisomalaudan kinnityskappale voidaan asentaa vaunun akaakseliin

FR En cas de besoin, coupez le panier pour que l'attelage puisse être attaché à l'axe d'essieu.

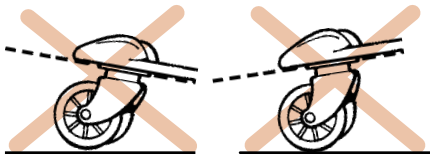
IT Se necessario, tagli il cestino in modo che il collegamento possa essere attaccato sull'assale.

NL/ BE Indien noodzakelijk enkele draden uit de mand knippen zodat de koppeling aan de as vastgemaakt kan worden.

SE Om nödvändigt, klipp bort en sträng i varukorgen så att kopplingen kan fästas på hjulaxeln.

UK/ US If necessary, cut some wires off the basket to allow the KiddyBoard clamp to be fitted.

9



DE Steht das KiddyBoard wegen zu hoher oder zu tiefer Achse nicht gerade, verstellen Sie die Frontplatte durch Lösen der linken und rechten Schraube in der Frontplatte und anschliessendes Verschieben oder Umdrehen der Frontplatte. Wenn ein grösserer Ausgleich notwendig ist, steht ein separater „Höhenausgleich“ als Zubehörteil zur Verfügung.

ES Si el Eje trasero del Coche o Silla se está en una posición demasiado alta o demasiado baja, el KiddyBoard se encontrará inclinado a la hora de utilizarlo, por lo tanto deben proceder a ajustar la posición de éste aflojando los tornillos Allen situados en la parte frontal del Kiddy Board y regulando convenientemente arriba o abajo el elemento Multiconexión. En caso de no ser suficiente dicho ajuste procedan a girar 360° la platina del elemento multiconexión y se ganará mayor ajuste. Si con dicha acción se necesita todavía ganar más altura existe un accesorio supletorio llamado Ajuste de Altura, que le permitirá tal propuesta.

FI Jos akseli on liian korkealla tai liian matalalla, KiddyBoard seisomataline ei ole vaakasuorassa. Akselin korkeutta voidaan säätää aukaisemalla säädettävän etulevyn vasemmassa ja oikeassa reunassa olevia kuusiokoloruuveja ja liu'uttamalla etulevyytä ylös tai alas. Jos tämä säätö ei riitä, etulevy voidaan kääntää löysälaisin. Korkeuden vieläkin suurempaa muutosta varten seisomatelineeseen on lisävarusteena saatavana erillinen "korkeuden säädin".

FR Si l'axe est trop haut ou trop bas, le KiddyBoard ne sera pas horizontal. Si c'est le cas, ajustez la hauteur en desserrant les deux vis Allen de la plaque ajustable qui est à l'avant de la planche, et en déplaçant la plaque à la hauteur voulue. La plaque peut être retournée pour plus de hauteur. Si un ajustement encore plus important est nécessaire, procurez-vous un "ajusteur de niveau", accessoire disponible séparément.

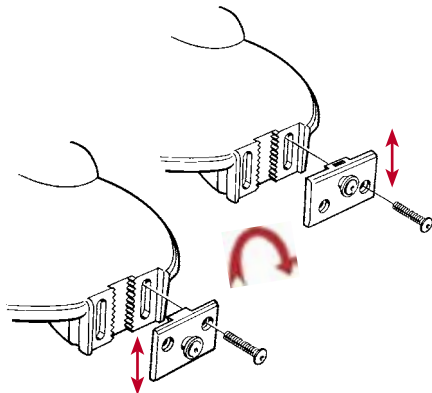
IT Se l'asse della carrozina (punto di ancoraggio) è troppo alto o troppo basso, il KiddyBoard non potrà rimanere in posizione orizzontale. In questo caso, sistemare l'altezza allentando le viti di destra e di sinistra della placca frontale facendola scivolare verso l'alto o verso il basso a seconda della posizione desiderata. Per aumentare maggiormente l'altezza potete capovolgere la placca stessa. Se anche in questo caso non riuscite a raggiungere l'altezza desiderata, c'è a disposizione un livellatore accessorio.

NL/ BE Indien de as te hoog of te laag is, is het KiddyBoard niet horizontal. Als dit het geval is, kunt u de hoogte aanpassen door de twee schroeven los te maken van het plaatje aan de voorkant van het KiddyBoard en het dan omhoog of omlaag te schuiven. Om een horizontale stand te krijgen, kunt u de adjuster omgekeerd terug plaatsen. Indien een hogere adjuster noodzakelijk is, is er een aparte „Level Adjuster“ leverbaar als extra accessoire.

SE Om kopplingen kommer för högt eller för lågt kan Du, för att få KiddyBoarden plan höja eller sänka den justerbara frontplattan genom att lossa de två yttersta insexskruvarna. Du kan även vända frontplattan upp och ner för att nå högre/lägre. Om ytterligare höjdregering är erfordras, finns en "Nivåadapter" tillgänglig som tillbehör.

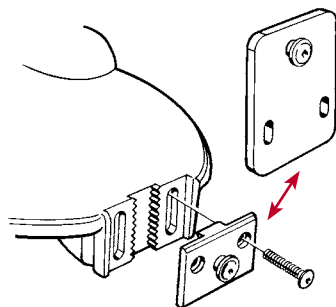
UK/ US If the axle is too high or too low, the KiddyBoard will not be flat. If this is the case, adjust the height by removing the left and right allen screw of the adjustable front plate and move it up or down. For additional height adjustment, the front plate may be turned upside down. If even higher adjustments are necessary, there is a separate "level adapter" available as an accessory.

10



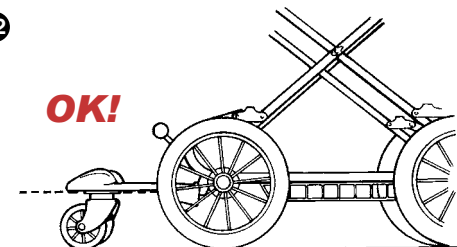
**Zubehör - Accesorio - Lisävarusteita
Accessoire - Attrezzi - Toebehoren
Tillbehör - Accessory**

11



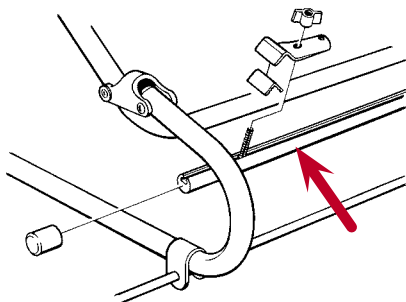
12

OK!



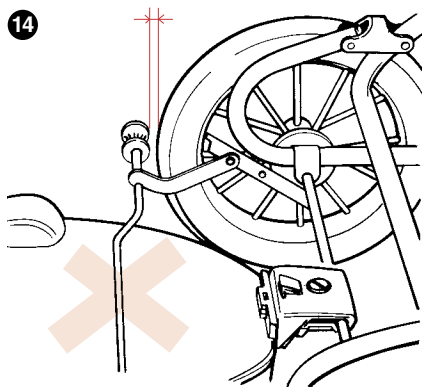
13

**Zubehör - Accessorio - Lisävarusteita
Accessoire - Attrezzi - Toebehoren
Tillbehör - Accessory**



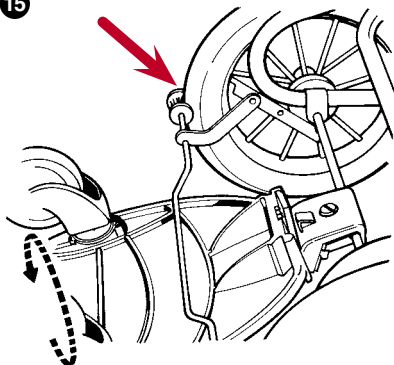
- DE** Falls am Kinderwagen weder eine Achse noch eine Gestellquerstrebe vorhanden ist, gibt es als Zubehör eine Zusatz-achse, die am Kinderwagen befestigt werden kann.
- ES** Si la Silla o Coche no está provista de un Eje Trasero donde ajustar el Kiddy Board, utilice un Eje Extra, (accessorio), para la sujeción del mismo.
- FI** Jos vaunustanne puuttuu sopiva akseli tai putki KiddyBoardin kiinnittämiseen, vaunuun voidaan kiinnittää ylimääräinen akseli.
- FR** Si votre landeau n'a pas d'axe ou de tube qui convient pour attacher le KiddyBoard, le landeau peut être muni d'un axe de fixation supplémentaire (accessoire).
- IT** Se alla Vs. carrozzina manca un assale o un tubo adatto per attaccare il KiddyBoard, la carrozzina può essere fornita di un assale supplementare (attrezzi).
- NL/ BE** Wanneer erbij de kinderwagen noch een as noch een dwarsstang aanwezig is, bestaat er als toebehoren een extra as die aan de kinderwagen kan worden vastgemaakt.
- SE** Om Er barnvagn saknar lämpligt axel eller rör att fästa KiddyBoarden på, kan vagnen förses med en "Fäst-axel" (tillbehör).
- UK/ US** If there is neither an axle nor a tube on the pram to which a KiddyBoard clamp can be attached, it may be possible to fit an Extra Axle (additional accessory) to fit the clamp to.

14



- DE** Wenn sich die Bremse nicht feststellen lässt, drehen Sie das KiddyBoard um 180°.
- ES** En los casos en los que el freno no funciona , gire al revés el Kiddy Board .
- FI** Jos vaunun jarru ei toimi, eli jos se ei ylety pyöriinasti niin, käännä KiddyBoard seisomalauta ylösalaisin.
- FR** Si le frein ne fonctionne pas, retournez le KiddyBoard.
- IT** Se il freno non funziona, metta il KiddyBoard sottosopra.
- NL/ BE** Wanneer de rem niet kan worden vastgezet, draai het KiddyBoard dan 180° om.
- SE** Om inte bromsen slår ner mot hjulen, vänd KiddyBoarden upp och ner, eller koppla loss plattan från kopplingen.
- UK/ US** If the brake cannot be applied, the KiddyBoard can be inverted, or the quick release button used.

15



Warnings

- DE** Das KiddyBoard darf nicht unbeaufsichtigt von Kindern benutzt werden. Den Kinderwagen immer mit Händen halten. Das Kind muss immer auf der Anti-Rutsch-Fläche stehen.
- ES** Sujete siempre la Silla o Coche cuando el niño se encuentre encima del KiddyBoard. Asegure que los pies del niño están encima del material antideslizante del Kiddy Board.
- FI** Pidä aina kiinni vaunusta kun lapsi seisoo laudalla. Lapsen tulee aina seisoa liukuesteen päällä. ÄtÄ anna lapsen leikkiÄ KiddyBoardin kanssa.
- FR** Tenez toujours le landeau quand votre enfant se trouve sur le KiddyBoard. L'enfant doit toujours être sur l'antiglissant. Plage d'utilisation du KiddyBoard 30 mois à 5 ans. Ne pas descendre de marches avec l'enfant sur le KiddyBoard. Vérifier que le KiddyBoard n'empêche pas l'accès au frein. Si nécessaire, le retourner ou le décrocher. A conserver pour un usage ultérieur.
- IT** Tenga sempre la carrozzina con le mani quando c'è il bambino messo sul KiddyBoard. Il Bambino deve sempre rimanere sulla protezione di scivolosità.
- NL** Het KiddyBoard mag niet zonder toezich door kinder worden gebruikt. De kinderwagen altijd met de handen vasthouden. Het kind moet altijd op de anti-slip-mat staan.
- SE** Håll alltid i barnvagnen då barnet står på KiddyBoarden. Barnet skall alltid stå på halkskyddet. Låt inte barn leka med BuggyBoarden
- UK
US** Always keep your hands on the pram when the child is standing on the KiddyBoard. The child should always be standing on the anti-slip rear portion of the Board. To be used by children from approximately 2 years age up to 30 kg/66 lb. Not to be used for umbrella-fold pushchairs unless an Extra-Axle has been fitted. The parking brake should not be used when the child is on the KiddyBoard. Don't let children play with the KiddyBoard.

Limited warranty

- DE** Beschränkte Garantie. Ab Original-Einzelhändlerkaufdatum garantieren wir 1 Jahr, dass das BuggyBoard frei von Produktionsfehlern ist. Voraussetzung ist eine normale Beanspruchung und die Befolgung der Gebrauchsanleitung und ein Original Kassenbon.
- ES** Garantía limitada. Su Buggy Board tiene la garantía por un año a partir de la fecha de compra. Se garantiza de esta forma que está libre de defectos de fábrica. La garantía es válida siempre y cuando se use según las instrucciones de uso, y presentada junto el comprobante original de compra.
- FI** Rajoitettu takuu. Valmistaja myöntää BuggyBoard-telineelle takuun, joka kattaa valmistusvirheet yhden vuoden ajan ostopäivästä edellyttäen, että telineitä käytetään normaalisti ja käyttöohjeiden mukaan. Tämä takuu koskee vain alkuperäistä ostajaa. Takuuvaatimusten mukaan on liitettävä ostokuitti.
- FR** Votre BuggyBoard est garanti pendant une durée d'un an à compter de la date d'achat, pour une utilisation normale selon les instructions, et sur présentation de la facture d'achat.
- IT** Termini di garanzia. Il Vostro BuggyBoard è garantito da qualsiasi difetto di fabbricazione per un periodo di un anno dalla data di acquisto del prodotto in condizioni di utilizzo appropriato ed in conformità alle istruzioni fornite. Questa garanzia è valida solo per prodotti originali corredati da scontrino di acquisto.
- NL/
BE** Het buggyboard heeft een garantie van 1 jaar bij normaal gebruik. U dient de aankoopnota en de doos te bewaren. Zonder aankoopnota en zonder doos geen garantie.
- PT** O BuggyBoard tem a garantia contra defeitos de fabrico durante um período de um ano a partir da data de compra sob condições de utilização normais e de acordo com as instruções de funcionamento. Esta garantia estende-se apenas ao comprador original e é válida apenas perante a apresentação da prova de compra.
- SE** Er BuggyBoard är garanterad mot fabriktionsfel under en period av ett år från inköpsdatum vid normala användning och i enlighet med denna instruktion. Denna garanti gäller endast den ursprunglige köparen och mot uppvisande av kvitto eller motsvarande köpehandling.
- UK/
US** Your BuggyBoard is warranted to be free from manufacturing defects for a period of one year from date of purchase under normal use and in compliance with the operating instructions. This warranty extends only to the original retail purchaser and is only valid when supplied with proof of purchase.

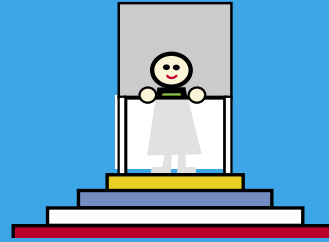
Other Lascal products

Kiddy guard™

KIDDYGUARD, safety gate which keeps your child on the safe side

- Needs minimum space, disappears when not in use.
- Easy to attach. Can be fixed inside or in front of openings
- Easy to use, one-hand operated.
- Locks automatically open or closed
- Warning signal when opening
- Safe and secure. Exceed both the new European safety standard EN 1930 and the American ASTM safety standard F1004-00

More information available on internet:
www.lascal.se

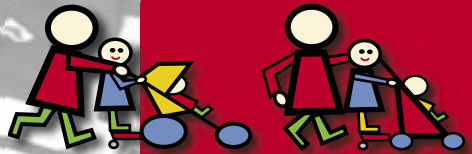


KIDDYGUARD™

buggy board™

WHEREVER YOU GO

SAFE COMFORTABLE FUN & SPEEDY



BUGGYBOARD

- Allows older sister or brother to ride along comfortably.

- Connects to the rear upright tubing of strollers, 3-wheelers and prams.

- Now with adjustable arms and connectors.

More information available on internet:
www.lascal.se



BUGGYBOARD™

Distributors

AT	BMK Handels- und Vertriebs GmbH, Österreich, Tel. 01-8038767, E-mail: info@popolini.com
BE	Hebeco NV, Belgium, Tel. (03) 3301212, E-mail: info@hebeco.be
CA	Regal Lager, USA, Ph 800-593-5522, E-mail: info@regallager.com
CH	Baby-Rose Genossenschaft, Schweiz, Tel (056) 470 05 91, E-mail: info@baby-rose.ch
CZ	Baby Line, Czech Republic, Tel. 02/249 161 98, E-mail: info@babyline.cz
CP	Xen. J. Demetriades & Son Ltd, Cyprus, Ph. 05/365261, E-mail: xdl@spidernet.com.cy
DE	Nord-Ideen, Martin Frommhagen, Tel. 04559/18840, E-mail: nord.ideen@t-online.de
DK	Eng Denmark A/S, Danmark, Tel. 9818 8655, E-mail: simo.dk@get2net.dk
ES	BBY, España, Tel. 93 3703207, E-mail: bby@retemail.es
FI	Britax-Pohjolan Lapset Oy, Finland, Puh. 09-343 60 10, E-mail: info@britax.fi
FR	Gamin Tout-Terrain, France, Tel (01) 42 38 66 00, E-mail: info@gamin-tout-terrain.com
HU	Mega toys Bt., Hungary, Tel. (01) 3990501, E-mail: megatoys@matavnet.hu
HK	Paka Toys & Gifts, Hong Kong Tel.(852) 21080808, bennyw@paka.com
IE	Hannon Distributions, Ireland, Ph. (01) 8492479, E-mail: cliveh@indigo.ie
IS	G. Geirsson & Co HF, Iceland, Tel. 581 22 44, E-mail: ia@ismennt.is
IT	Primi Sogni srl, Italia, Tel. 035/831271, E-mail: info@primisogni.com
JP	T-Rex Co Ltd, Japan, Tel. 06-6271-7566, E-mail: smart@t-rexbaby.com
LU	Hebeco NV, Belgium, Tel. +32 (0)3 330 12 12, E-mail: info@hebeco.be
MT	Rausi Co. Ltd. Malta, Tel. 445654, E-mail: info@rausi.com.mt
MY	Infantree, Singapore, Tel. 454 1867, E-mail: suzanne@infantree.net
NL	Hobé Agenturen, Holland, Tel. (0183) 502636, E-mail: hobe.agenturen @ planet.nl
NO	Eng Norway AS, Norge, Tel. 069-31 58 50, E-mail: salg@simo.no
NZ	Mountain Buggy Limited., New Zealand, Tel. (0800 428 449), E-mail: info@mountainbuggy.com
SE	Carlo i Jönköping AB, Sverige, Tel. 036-690 00, E-mail: info@carlobaby.com
SG	Infantree, Singapore, Tel. 454 1867, E-mail: suzanne@infantree.net
SI	Mami d.o.o., Trzin, Slovenija, Tel. 01-5623350, E-mail: mami@siol.net
UK	Cheeky Rascals Ltd, United Kingdom Tel: 01428 682488, E-mail: sales@cheekyrascals.co.uk
US	Regal Lager, USA, Ph 800-593-5522, E-mail: info@regallager.com

Made in
Sweden



www.lascal.se

Tests

The KiddyBoard is tested and approved by the following test institutes



**BSI,
British Standard
Institute**

**BSI-tested
BS 7409:1996**

Clause 6.1, 6.2, 6.3, 6.4 and 18
appendix T

**Conforme aux
exigences de
sécurité**