



- Owners Manual
- Mode d'Emploi
- Manual de Montaje

KiddyGuard™



KiddyGuard is a registered trademark and is protected by patent.



Lascal

ENGLISH

Congratulations on choosing a KiddyGuard from Lascal – a unique gate concept from Sweden. It will keep your child secure when you use it. When not in use it will "disappear" out of your way – without being a trip hazard.

IMPORTANT! FOLLOW THESE INSTRUCTIONS CAREFULLY AND KEEP FOR FUTURE REFERENCE.



WARNING:

To prevent serious injury or death, securely install gate and use only according to instructions given in this Owners Manual.

Intended for use with children from 6 months through 24 months. Do not use with children 40" (100 cm) or taller.

Never use with a child able to climb over or dislodge the gate.

This product will not necessarily prevent all accidents. Never leave child unattended.

After closing the gate, always make sure that the locking mechanism is securely engaged.

Closely supervise child when gate is installed at the top of the stairs.

Check the stability of the gate and tighten all mountings regularly.

Discontinue use of the gate if any part is damaged, broken or missing.

Never let sharp objects or pets scratch the KiddyGuard, as it may cause damage.

If replacement parts are necessary, use only KiddyGuard spare parts from Regal Lager, Inc.

FRANÇAIS

Félicitations pour votre choix du KiddyGuard de Lascal – un concept unique de barrière de sécurité provenant de Suède. Lorsqu'utilisée, la barrière protège votre enfant. Hors service, elle 'disparaît' hors de vue – évitant les risques de trébuchement.

IMPORTANT ! SUIVRE CES INSTRUCTIONS ATTENTIVEMENT. A CONSERVER POUR REFERENCE ULTERIEURE.



MISE EN GARDE:

Pour éviter des blessures graves ou même la mort, s'assurer que la barrière est solidement fixée; ne l'utiliser que selon les instructions décrites dans le Mode d'Emploi.

Conçue pour enfants de 6 à 24 mois. Ne pas utiliser pour enfants mesurant 40 pouces (100 cm) ou plus.

Ne jamais utiliser si l'enfant est capable d'enjamber la barrière ou de la décrocher.

Ce produit ne préviendra pas nécessairement tous les accidents. Ne jamais laisser un enfant sans surveillance.

Toujours s'assurer que le mécanisme de verrouillage est solidement engagé après avoir fermé la barrière.

Lorsque la barrière est installée en haut d'un escalier, il est impératif de surveiller l'enfant de près.

Contrôler la stabilité de la barrière et en resserrer toutes les attaches régulièrement.

Cesser l'utilisation de la barrière si quelque composante est endommagée, brisée ou manquante.

Veiller à ce que la barrière ne soit pas endommagée par des objets pointus ou griffes d'animaux domestiques.

Si des pièces de rechange sont nécessaires, n'utiliser que des pièces provenant de Regal Lager, Inc.

ESPAÑOL

Felicitaciones por haber elegido KiddyGuard de Lascal – un concepto único en vallas de protección de Suecia. Al usarla, mantendrá seguro a su hijo. Cuando no esté en uso, este producto "desaparece" – sin la posibilidad de causar un tropiezo.

¡IMPORTANTE! SIGA LAS SIGUIENTES INSTRUCCIONES Y GUARDE PARA SU FUTURA REFERENCIA.



¡ADVERTENCIAS!

Para evitar lesiones graves o muerte, instale la valla de protección con todo cuidado y use el producto de acuerdo a las instrucciones que aparecen en este Manual del Propietario.

Para usar con niños de 6 a 24 meses. No usar con niños de 40" (100 cm) o más altos.

Este producto no necesariamente impedirá los accidentes. Nunca deje al niño desatendido.

Después de cerrar la valla de protección, verifique que el mecanismo de cierre esté funcionando correctamente.

Supervise atentamente al niño cuando la valla ha sido instalada en la parte de arriba de las escaleras.

No utilice este producto con un niño que sea capaz de treparse a la valla de protección o de sacarla de lugar.

Verifique la estabilidad de la valla de protección y apriete con regularidad todos los bisagras.

Si alguna pieza está dañada, rota o falta, descontinúe el uso de la valla de protección.

No deje que objetos filosos o animales domésticos arañen el KiddyGuard, ya que esto causará daños.

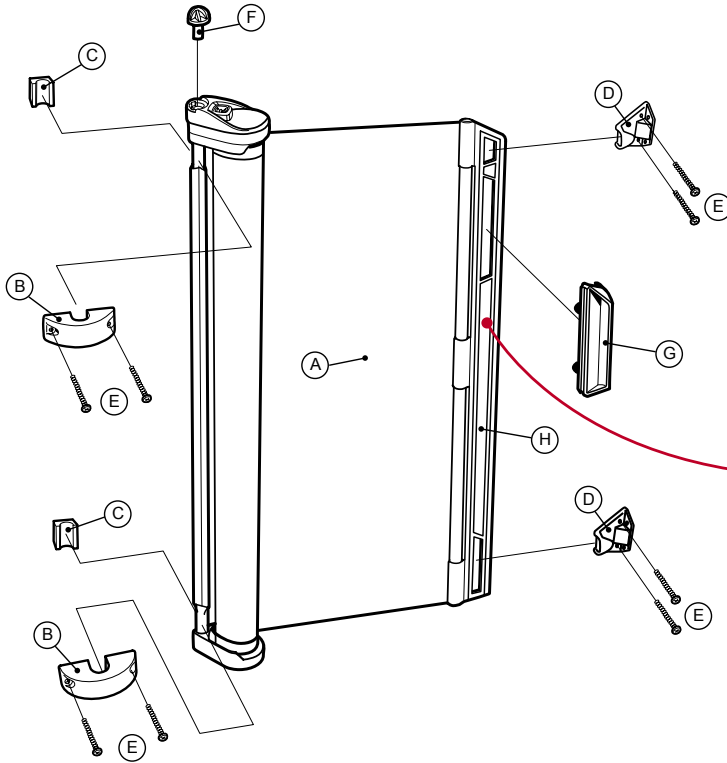
Si se necesitan piezas de repuesto, solamente use las piezas de Regal Lager, Inc. para su KiddyGuard.

INDEX

Warning	
Mise en garde	
Advertencias.....	page 2-3
Contents	
Contenu	
Contenido de la caja.....	page 4
Where to use the KiddyGuard	
Où utiliser le KiddyGuard	
Dónde Usar el KiddyGuard	page 5
Installation of the KiddyGuard	
Installation du KiddyGuard	
Instalación del KiddyGuard	page 6-8
Installation of the Locking Hooks	
Installation des Crochets de Verrouillage	
Instalación de los Ganchos de Fijación.....	page 9
How to open and close the KiddyGuard	
Comment ouvrir et fermer le KiddyGuard	
Cómo abrir y cerrar el KiddyGuard.....	page 10
Product Registration Card	
Carte d'enregistrement du produit	
Tarjeta para Inscripción del Producto	page 11-12
Other Lascal products	
Autres produits Lascal	
Otros productos de Lascal	
"BuggyBoard"	page 13
"KiddyBoard"	page 14
Limited warranty	
Garantie limitée	
Garantía limitada	page 15
Cleaning instructions	
Instructions d'entretien	
Instrucciones de limpieza	page 15
Tests	
Certification	
Pruebas	page 15
Contact information	
Contact	
Información de contacto	page 16

Contents
Contenu
Contenido de la caja

1



Kiddy guard

Manufactured by: Lsacall AB, Sweden
 Distributed by: Regal Lager, Inc.
 Marietta, GA 30067, USA
 www.regallager.com Phone: 800-550-5522
 Model/Serial No. 000000000-XX
 Date code: 00,000

WARNING!

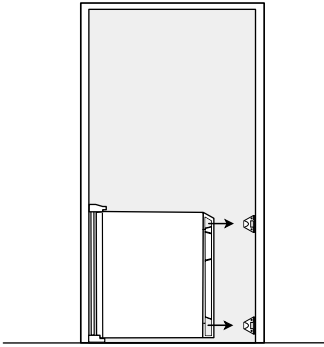
To prevent serious injury intended for use with c After closing the gate,

Please fill out and return the Product Registration Card in the back of this Owners Manual, page 11-12. For your convenience you may also go to www.regallager.com and register online. Make sure to include the serial number on the Locking Strip (H), see above.

Veuillez compléter et retourner la carte d'enregistrement au dos du présent Mode d'emploi, pages 11-12. Si vous préférez, vous pouvez également visiter www.regallager.com et vous enregistrer en ligne. Veuillez à inclure le numéro de série sur la bande de verrouillage (H), ci-dessus.

Favor completar y devolver la Tarjeta para Inscripción del Producto al dorso de este Manual del Propietario, páginas 11-12. Si lo desea, puede inscribirse en línea, pasando a www.regallager.com. Asegúrese de incluir el número de serie que aparece en la Tira de Cierre.

ITEM	PCS	ENGLISH	FRANÇAIS	ESPAÑOL
A	1	Gate	Barrière	Valla de Protección
B	2	Wall Attachment	Fixation murale	Accesorio de Pared
C	2	Friction Spacer	Espaceur de friction	Separador de Fricción
D	2	Locking Hook	Crochet de verrouillage	Gancho de Fijación
E	8	Long Wood Screw	Longue vis à bois	Tornillo Largo para Madera
F	1	Top Cap	Embout	Tapa Superior
G	1	Handle	Poignée	Mango
H	1	Locking Strip	Bande de verrouillage	Tira de Cierre

2**Where to use the KiddyGuard**

The KiddyGuard can be mounted inside door openings and stairway openings (fig. 2) or on the wall in front of door openings or stairway openings (fig. 3) that are up to 51 inches (or 130 cm) wide.

When mounting the KiddyGuard at the top of the stairway, position the gate at the top floor level, at least 6 inches (15 cm) away from the first step (fig. 4). When mounting the KiddyGuard at the bottom of the stairway, position the gate on the floor below the first step (fig. 4).

Always make sure that the base of the KiddyGuard is in contact with the floor.

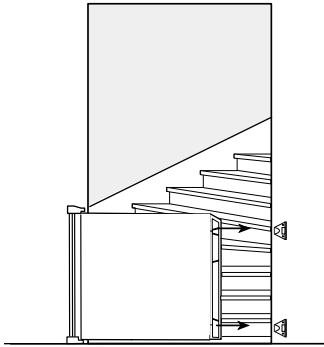
Où utiliser le KiddyGuard

Le KiddyGuard peut être installé à l'intérieur des embrasures de portes et ouvertures d'escalier (fig.2), ou sur le mur adjacent aux embrasures de portes ou ouvertures d'escalier (fig. 3) n'excédant pas 51 pouces (ou 130cm) de largeur.

Pour installer le KiddyGuard en haut d'un escalier, placer la barrière au niveau supérieur, à une distance d'au moins 6 pouces (15cm) de la première marche (fig. 4).

Pour installer le KiddyGuard au bas d'un escalier, placer la barrière sur le sol devant la première marche (fig. 4).

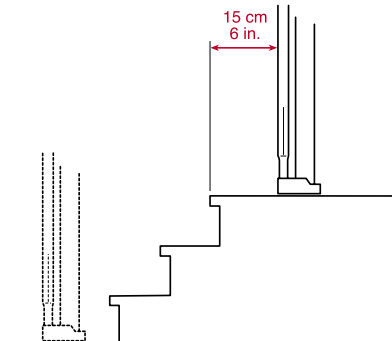
Toujours s'assurer que la base du KiddyGuard est en contact avec le sol.

3**Dónde Usar el KiddyGuard**

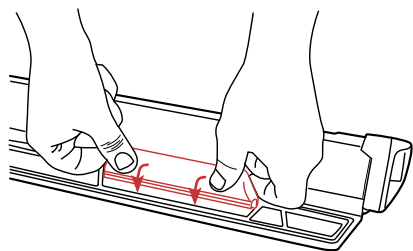
El KiddyGuard se puede montar dentro de las aberturas de puertas y aberturas de escaleras (fig. 2) o en la pared delante de las aberturas de la puerta o de las escaleras (fig. 3), las cuales tienen hasta 51 pulgadas (o 130 cm) de ancho.

Si monta el KiddyGuard en la parte de arriba de las escaleras, coloque la valla de protección en el nivel del piso de arriba, a una distancia de por lo menos 6 pulgadas (15 cm) del primer escalón (fig. 4). Si monta el KiddyGuard en la parte de abajo de las escaleras, coloque la valla de protección en el piso, más abajo del primer escalón (fig. 4).

Verifique siempre que la base del KiddyGuard esté en contacto con el piso.

4

5



Installation of the KiddyGuard

The first step is to attach the Handle (G) to the Locking Strip (H). This is dependent on whether the KiddyGuard will be operated from left to right, or from right to left. If operated from left to right, lay the gate down flat with the text on the Locking Strip facing up. Place the Handle inside the longest opening, with the handle's two pegs inside the opening and pointing towards the rolled up gate. Press the handle into position in the opening until it locks in place, as shown in fig.5.

If operated from right to left, do exactly as above, but with the gate turned over and the text on the Locking Strip facing down.

Before next step, carefully read through the "How to open and close the KiddyGuard" paragraph below (fig. 12, page 9).

Next step is to pull out the Gate (A) and place the Wall Attachments (B) and Friction Spacers (C) onto the gate as shown in fig. 6.

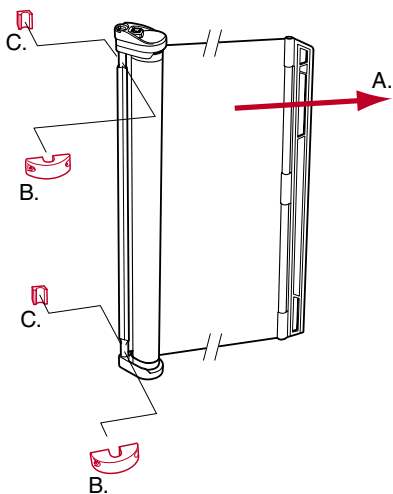
Installing on a solid wood wall or door frame

If you have a solid wood wall or doorframe, mount the KiddyGuard in one of the directions shown in fig. 7, using the Long Wood Screws (E) provided. It might be necessary to drill a pilot hole if the wood is hard.

Attaching the Top Cap

After mounting the gate, the Top Cap must be attached. The Top Cap must always be positioned with the highest part against the wall, regardless of the position of the gate, as shown in fig. 7.

6



Installation du KiddyGuard

Tout d'abord attacher la poignée (G) à la bande de verrouillage (H), selon que le KiddyGuard sera actionné de gauche à droite ou de droite à gauche. Si elle doit être actionnée de gauche à droite, poser la barrière à plat, avec le texte imprimé sur la bande de verrouillage faisant face vers le haut. Placer la poignée à l'intérieur de l'ouverture la plus longue de façon que les deux chevilles de la poignée soient à l'intérieur de l'ouverture, pointant en direction de la barrière enroulée. Enfoncer la poignée dans la fente jusqu'à ce qu'elle s'enclenche fermement en place, tel qu'illustré dans la figure 5.

Si la barrière doit être actionnée de droite à gauche, suivre les instructions ci-dessus, mais avec la barrière inversée et le texte imprimé sur la bande de verrouillage dirigé vers le bas. Puis dérouler la barrière (A) et insérer les fixations murales (B) et les espaces de friction (C) sur la barrière tel qu'illustré dans la figure 6.

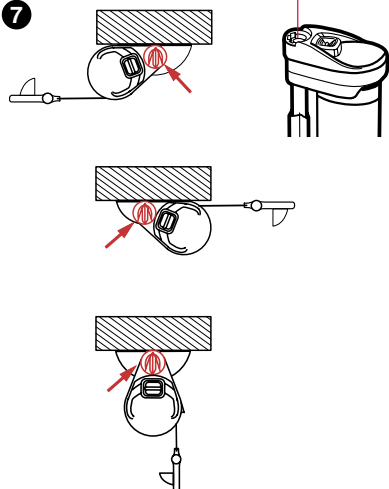
Installation sur un mur plein ou un cadre de porte en bois franc

Pour un mur plein ou un cadre de porte en bois franc, monter le KiddyGuard dans l'une des directions illustrées dans la figure 7, à l'aide des longues vis à bois (E) fournies. Il peut s'avérer nécessaire de forer un trou d'implantation si le bois est dur.

Installation de l'embout

Une fois la barrière installée, il est nécessaire d'y fixer l'embout. Quelle que soit la position de la barrière, il est impératif que la partie la plus élevée de l'embout soit toujours contre le mur, tel qu'illustré dans la figure 7.

7



Instalación del KiddyGuard

Antes de comenzar, lea con mucha atención el párrafo que sigue a continuación, titulado "Cómo abrir y cerrar el KiddyGuard". El primer paso consiste en sujetar el Mango (G) a la Tira de Cierre (H), lo que dependerá de si el KiddyGuard se utilizará de izquierda a derecha, o de derecha a izquierda. Si se usa de izquierda a derecha, colóquelo en el suelo la valla de protección, de modo que el texto de la Tira de Cierre quede para arriba. Coloque el mango dentro de la abertura más larga, con las dos estacillas del mango dentro de la abertura y apuntando hacia la valla enrollada. Luego apriete el mango hasta que quede en su posición en la ranura y quede allí sujeto, tal como se muestra en la fig.5. Si se usa de derecha a izquierda, haga exactamente lo mismo que se indicó arriba, pero con la valla de protección dada vuelta y el texto de la Tira de Cierre mirando hacia abajo. El paso siguiente consiste en desenrollar la Valla de Protección (A) y fijar los Accesorios de Pared (B) y Separadores de Fricción (C) a la valla de protección, tal como se muestra en la fig. 6.

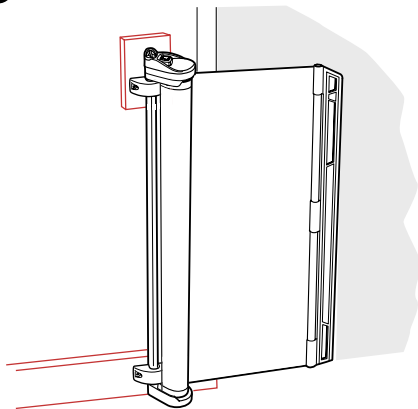
Instalación en pared de madera sólida o marco de puerta

Si usted tiene una pared de madera sólida o marco de puerta, monte el KiddyGuard en una de las direcciones indicadas en la fig. 7, utilizando los Tornillos de Madera Largos (E) que se proporcionan. Tal vez resulte necesario perforar un agujero guía si la madera es dura.

Fijación de la Tapa Superior

Una vez instalada la valla de protección, se debe fijar la Tapa Superior. La Tapa Superior siempre se debe posicionar con la parte más alta contra la pared, sin importar la posición de la valla de protección, tal y cómo se demuestra en la fig.7.

8



Installation on walls with baseboards

If there is a baseboard on the wall to which the lower Wall Attachment (B) is to be attached, a corresponding a Distance Plate with thickness of the baseboard needs to be firmly attached to the wall as a mounting base for attaching the upper Wall Attachment (B) and/or upper Locking hook (D). This is in order to make the gate parallel to the wall, see Fig. 8. Two Distance Plates are part of the **KiddyGuard Wall Installation Kit**, see Fig. 8b. The **Wall Installation Kit** is available as an accessory from your retailer or from Regal Lager, Inc., 1-800-593-5522.

Installation on a hollow wall

When mounting onto a hollow wall/drywall, the absolute strongest installation is screwing into a stud behind the drywall. Locate a stud with the help of a stud sensor and screw the gate into the stud, using the Long Wood Screws (E) provided, see fig. 1. If it is impossible to locate a stud, it is necessary to use toggle bolts that are part of the **KiddyGuard Wall Installation Kit**, see Fig. 8b. Follow the instructions inside the **Wall Installation Kit** very carefully. **NEVER USE ANY OTHER TYPE OF WALL ANCHORS WHEN ATTACHING THE GATE TO A DRYWALL!** The **KiddyGuard Wall Installation Kit** is available as an accessory from your retailer or from Regal Lager, Inc., 1-800-593-5522.

Installation sur un mur avec plinthe

Si le mur auquel la fixation murale inférieure (B) doit être installée comporte une plinthe, il est d'abord nécessaire d'ajouter un support de fixation en apposant solidement au mur une pièce de bois équivalant à l'épaisseur de la plinthe. De cette façon, la barrière sera parallèle au mur lors de l'installation de la Fixation murale supérieure (B) (fig. 8). Deux Plaques d'espacement sont incluses dans l'**Ensemble d'Installation Murale KiddyGuard** (fig. 1). L'Ensemble d'Installation Murale est disponible comme accessoire chez le détaillant ou auprès de Regal Lager, Inc., 1-800-593-5522.

Installation sur un mur creux

Pour installer sur un mur creux, localiser un montant à l'aide d'un détecteur et visser la barrière dans le montant à l'aide des Longues vis à bois (E) fournies (fig. 1). S'il est impossible de localiser un montant, il est nécessaire d'utiliser les Boulons à ailettes inclus dans l'Ensemble d'Installation Murale KiddyGuard. Suivre très soigneusement les instructions contenues dans l'Ensemble d'Installation Murale. **NE JAMAIS UTILISER D'AUTRES TYPES D'ANCRAGES MURAUX POUR FIXER LA BARRIÈRE A UNE CLOISON SECHE.** L'Ensemble d'Installation Murale KiddyGuard est disponible comme accessoire chez le détaillant ou après de Regal Lager, Inc., 1-800-593-5522.

Instalación en paredes con tablas de resguardo

Si existe una tabla de resguardo en la pared a la cual se va a fijar el Accesorio de Pared más bajo (B), otro pedazo de madera del mismo grosor de la tabla de resguardo se debe fijar firmemente a la pared como base de montaje a fin de fijar el Accesorio de Pared (B) de arriba, para que la valla de protección quede paralela a la pared, véase la fig. 8. Dos Placas que abarcan Distancia son parte del **Equipo de Instalación de Pared KiddyGuard**, que usted puede adquirir como accesorio de su proveedor minorista o de Regal Lager, Inc., 1-800-593-5522.

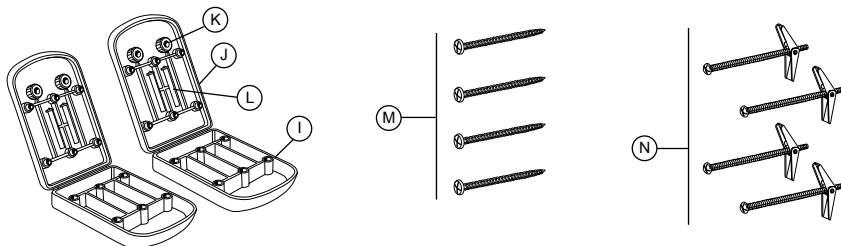
Instalación en una pared hueca

Si el montaje se realiza en una pared hueca, ubique una viga de madera con la ayuda de un sensor de vigas y atornille la valla de protección a la viga, utilizando los Tornillos de Madera Largos (E) que se proporcionan (la fig. 1).

Si resulta imposible ubicar una viga de madera, utilice los pernos acodillados que forman parte del Equipo de Instalación de Pared KiddyGuard. Siga con todo cuidado las instrucciones que acompañan el **Equipo de Instalación de Pared**. **NUNCA UTILICE NINGUN OTRO TIPO DE ANCLAJE DE PARED AL MONTAR LA VALLA DE PROTECCION EN UNA PARED DE MAMPOSTERÍA.** Ud. puede adquirir el Equipo de Instalación de Pared KiddyGuard como accesorio de su proveedor minorista o de Regal Lager, Inc., 1-800-593-5522.

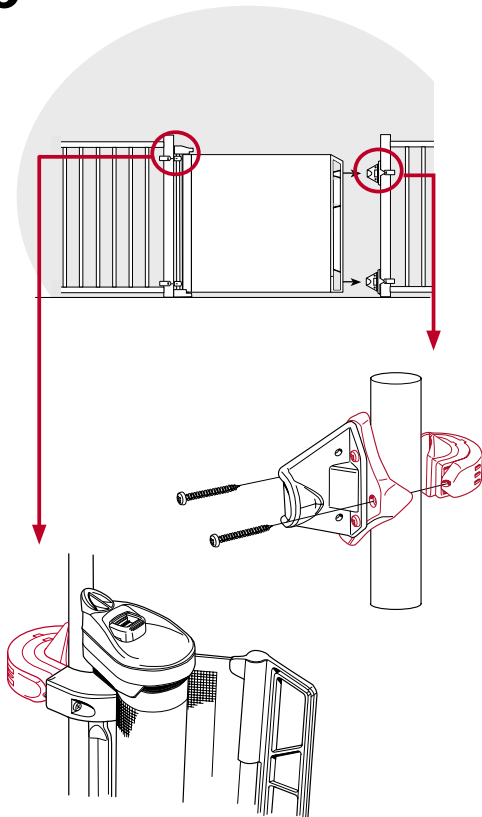
Wall Installation Kit (accessory)

8b



Item	Pcs.	ENGLISH	FRANÇAIS	ESPAÑOL
I	2	Distance plate		
J	2	Extra spacer		
K	4	Spacer for toggle bolt		
L	4	Marker		
M	4	Wood Screw		
N	4	Toggle bolt		

9



Installation on banisters

If the KiddyGuard is being mounted on a banister, see Fig.9 a **KiddyGuard Banister Installation Kit** might be needed. It is available as an accessory from your retailer or from Regal Lager, Inc., 1-800-593-5522. In some cases banisters are of a size and material that allows you to mount directly onto the banister – please inspect your banisters before purchasing a kit. The **KiddyGuard Banister Installation Kit** is intended for banisters with a diameter from ½" (13 mm) up to 2" (50 mm), depending on the shape of the banister.

Please note that if both the gate side and the Locking Hook side are being mounted on banisters, you will need two **KiddyGuard Banister Installation Kits** (Fig 9b).

Installation sur rampe d'escalier

Si le KiddyGuard est fixé à une rampe d'escalier (fig. 9), il peut être nécessaire de se procurer un **Ensemble d'Installation pour Rampe KiddyGuard**, disponible comme accessoire chez le détaillant ou auprès de Regal Lager, Inc., 1-800-593-5522. Dans certain cas, il est possible que la taille et le matériau de la rampe permettent d'y fixer la barrière directement; il est donc recommandé de s'en assurer avant de se procurer un ensemble d'installation. **L'Ensemble d'Installation pour Rampe** est conçu pour rampes d'un diamètre de ½ pouce (13 mm) à 2 pouces (50 mm), selon leur forme.

A noter que si les deux côtés, i.e. le côté de la barrière et le côté du crochet de verrouillage, sont montés sur des rampes, il est nécessaire de se procurer deux **Ensembles d'Installation pour Rampe KiddyGuard** (Fig. 9b).

Instalación en pasamanos

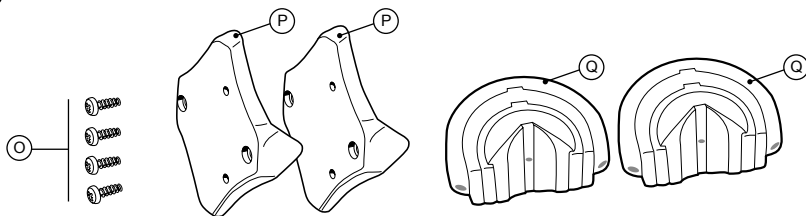
Si el KiddyGuard se monta en un pasamanos, es necesario obtener el **Equipo de Instalación de Pasamanos KiddyGuard**, que usted puede adquirir como accesorio de su proveedor minorista o de Regal Lager, Inc., 1-800-593-5522.

En algunos casos los pasamanos son de un tamaño y material que le permiten a Ud. montar la valla de protección directamente en el pasamanos – favor examinar su pasamanos antes de adquirir el equipo. El Equipo de Instalación de Pasamanos es para ser usado en pasamanos con diámetro de ½" (13mm) hasta 2" (50 mm), dependiendo de la forma del pasamanos.

Recuerde que si el lado de la valla de protección y el lado del Gancho de Fijación se están montando en pasamanos, usted deberá contar con dos equipos de **Instalación de Pasamanos KiddyGuard** (Fig. 9b).

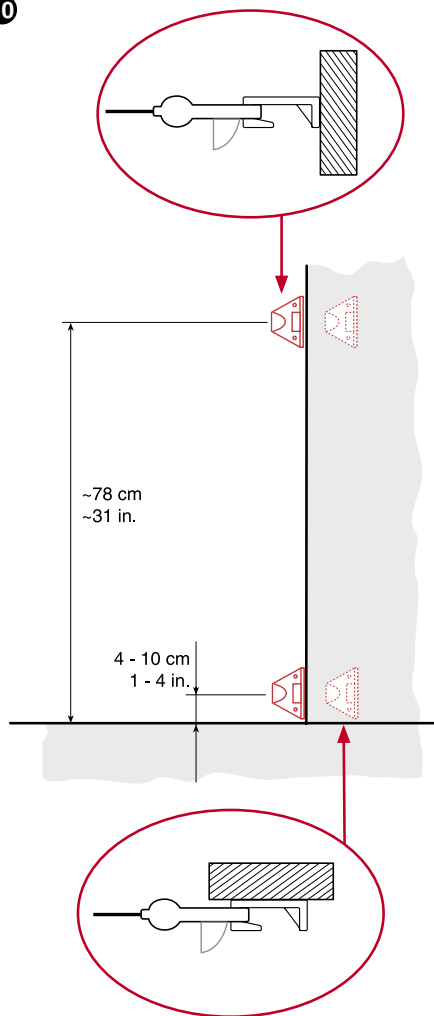
Banister Installation Kit (accessory)

9b



Item	Pcs.	ENGLISH	FRANÇAIS	ESPAÑOL
O	4	Short screw	Vis Courte	Tornillo Corto
P	2	Banister plate	Plaque pour rampe	Placa para Pasamanos
Q	2	Banister fitting set	Ensemble de fixation pour rampe	Equipo de Instalación de Pasamanos

10



Installation of the Locking Hooks

Pull out the gate, see "How to open and close the KiddyGuard" below. Place one of the Locking Hooks (D) in the upper opening in the Locking Strip (H), and position the upper Locking Hook on to the wall/frame, according to fig. 10, so that the gate is properly stretched. The Locking Hooks are only intended to be mounted as shown in fig.10. Never mount them in any other way, as shown in fig. 11.

Mark the position of the upper Locking Hook on the wall/frame and mount it, following the procedures and recommendations under "Installation the KiddyGuard". Repeat the same procedure to mount the lower Locking Hook, making sure that the gate is properly stretched.

If the wall has a baseboard and/or if it is a hollow wall where it is impossible to locate a stud, please see above sections regarding installation with baseboards and/or hollow walls.

Installation des Crochets de Verrouillage

Consulter 'Comment ouvrir et fermer le KiddyGuard' ci-bas et dérouler la barrière. Insérer l'un des crochets de verrouillage (D) dans la fente supérieure de la bande de verrouillage (H), et apposer le crochet de verrouillage supérieur contre le mur/cadre, tel qu'illustré dans les figures 10 et 11, de façon que la barrière soit correctement tendue. Marquer sur le mur/cadre la position du crochet de verrouillage supérieur, et l'y fixer en suivant les procédures et recommandations contenues sous le titre 'Installation du KiddyGuard'. Répéter l'opération pour fixer le crochet de verrouillage inférieur, en s'assurant que la barrière est bien tendue.

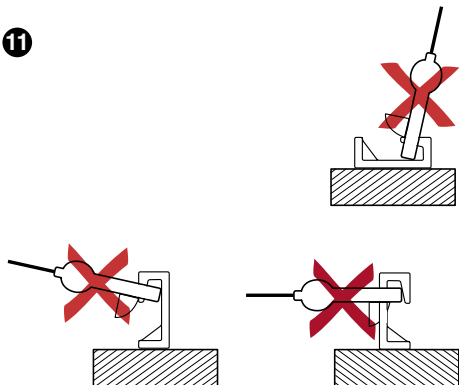
Si le mur comporte une plinthe et/ou s'il est creux et qu'il est impossible de localiser un montant, il est nécessaire d'utiliser un Ensemble d'Installation Murale KiddyGuard. Prière de consulter les sections ci-dessus décrivant l'installation sur mur avec plinthe et/ou sur mur creux.

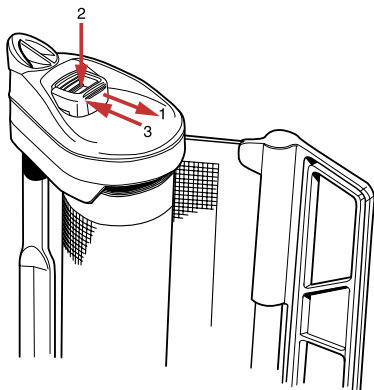
Instalación de los Ganchos de Fijación

Desenrolle la valla de protección y lea las instrucciones sobre "Cómo abrir y cerrar el KiddyGuard", que aparecen a continuación. Coloque uno de los Ganchos de Fijación (D) en la abertura superior de la Tira de Cierre (H), y ponga el Gancho de Fijación de arriba en la pared/marco, tal como se muestra en las figuras 10 y 11, de modo que la valla de protección quede correctamente extendida. Marque la posición del Gancho de Fijación de arriba en la pared/marco, y móntelo, siguiendo los procedimientos y recomendaciones que aparecen en la sección "Instalación del KiddyGuard". Repita el mismo procedimiento para montar el Gancho de Fijación de abajo, verificando que la valla de protección se encuentre debidamente extendida.

Si la pared tiene una tabla de resguardo y/o si es una pared hueca donde es imposible ubicar una viga de madera, resultará necesario contar con un **Equipo de Instalación de Pared KiddyGuard**, favor consultar sección anterior relativa a instalación en tabla de resguardo y/o paredes huecas.

11





How to open and close the KiddyGuard

The KiddyGuard is easy to operate using just one hand.

To close:

To pull out the gate in order to close the KiddyGuard, you must first release the gate's locking mechanism:

1. Pull out the combination button on the top of the gate.
2. Push down the inner button.
3. While maintaining a downward pressure on the inner button. (fig. 12), push the combination button back to its original position
4. The gate is now unlocked, and the inner button can be released. Pull out the gate and attach the Locking Strip (H) onto the Locking Hooks (D). KiddyGuard will automatically lock.

To open:

Release the gate by repeating the operations mentioned under "To close". Unhook the gate and let it roll up. You will hear the sound of the locking mechanism. To avoid this sound, simply follow step 1 and 2 above while releasing the KiddyGuard.

AFTER CLOSING THE GATE, ALWAYS MAKE SURE THAT THE LOCKING MECHANISM IS SECURELY ENGAGED!

Comment ouvrir et fermer le KiddyGuard

La barrière KiddyGuard se manipule facilement d'une seule main.

Pour fermer :

Pour dérouler la barrière afin de fermer le KiddyGuard, il faut d'abord dégager le mécanisme de verrouillage de la barrière

1. Tirer sur le bouton combiné situé sur le haut de la barrière.
2. Enfoncer le bouton intérieur.
3. Tout en maintenant la pression sur le bouton intérieur (fig. 5), repousser le bouton combiné dans sa position initiale.
4. La barrière est ainsi déverrouillée et le bouton intérieur peut être relâché. Dérouler la barrière et accrocher la bande de verrouillage (H) aux crochets de verrouillage (D). KiddyGuard sera automatiquement verrouillé en place.

Pour ouvrir :

Dégager la barrière en répétant les étapes décrites sous 'Pour fermer'. Décrocher la barrière et la laisser s'enrouler. Le bruit du mécanisme de verrouillage sera audible. Pour éviter ce bruit, il suffit de maintenir le bouton intérieur enfoncé tout en relâchant le KiddyGuard.

TOUJOURS S'ASSURER QUE LE MECANISME DE VERROUILLAGE EST SOLIDEMENT ENGAGE APRES AVOIR FERME LA BARRIERE.

Cómo abrir y cerrar el KiddyGuard

El KiddyGuard es fácil de operar usando tan solo una mano.

Para cerrar:

Para extender la valla de protección a fin de cerrar el KiddyGuard, en primer lugar se debe soltar el mecanismo de cierre de la valla de protección:

1. Hale el botón de combinación en la parte superior de la valla de protección.
2. Presione el botón interior.
3. Al mismo tiempo que se mantiene una presión descendente sobre el botón interior (fig. 5), presione el botón de combinación hasta que vuelva a su posición original.
4. La valla de protección se encuentra ahora sin tranca, y se puede soltar el botón interior. Extienda la valla de protección y conecte la Tira de Cierre (H) a los Ganchos de Fijación (D) - KiddyGuard se trancará en forma automática.

Para abrir:

Suelte la valla de protección repitiendo las maniobras mencionadas en la sección "Para cerrar". Desenganche la valla de protección permitiendo que se enruede. Se oirá entonces el sonido del mecanismo de cierre. Para evitar este sonido, continúe presionando el botón interno al tiempo que suelta el KiddyGuard.

¡DESPUES DE CERRAR LA VALLA DE PROTECCION, VERIFIQUE QUE EL MECANISMO DE CIERRE ESTE FUNCIONANDO CORRECTAMENTE!

Product Registration Card (only for US customers)



305 F

This card registers your product and helps us get to know our consumers. However, failure to complete and return this card does not diminish your warranty rights.

1 First name: _____ Initial: _____ Last name: _____
 Address: (number and street) _____ Apt number: _____
 City: _____ State: _____ Zip code: _____

2 E-mail address: (EXAMPLE: yourname@yourhost.com) _____

1. Yes! I want to receive offers or communications from Lascal via e-mail.
 2. Yes! I want to receive offers or communications that may interest me from other companies via e-mail. I understand this e-mail address may be shared with and/or combined with information from other sources.

3 Date of purchase: _____
 Month Day Year

4 UPC number: 0 8 5 7 0 4 0 _____

 (Last 6 digits of UPC bar code located on product packaging)

5 Serial number: (KiddyGuard only) _____

6 What product did you purchase?

 (Example: KiddyGuard, BuggyBoard, KiddyBoard)

7 Purchase price: \$ _____ .00 (Excluding sales tax)

8 Where did you purchase this product? (Store, catalog, website name)

9 Was this purchase a:
 1. Registered gift? 3. Self-purchase
 2. Non-registered gift?

10 Is this your first child?
 1. Yes 2. No

11 Baby's date (or expected date) of birth:

 Month Year

12 How did you first hear about this Lascal product?
 1. Word of mouth 5. Internet
 2. Salesperson 6. Catalog
 3. In-store packaging 7. Other
 4. Magazine

13 What are the three (3) most important reasons why you purchased this product?
 1. Design/appearance/style
 2. Function of the product
 3. Quality of the product
 4. Safety standards of the product
 5. Value for the price
 6. Recommendation of a salesperson
 7. Recommendation of a friend/family
 8. Prior experience with Lascal
 9. Magazine advertisement
 10. Not happy with other brand

14 Your gender: 1. Male 2. Female

15 Your marital status: 1. Married 2. Single

16 Date of your birth: _____
 Month Day Year

17 Including yourself, how many people live in your household?
 (Examples: 01, 02, etc.) Children (18 and younger) _____ Adults _____

18 Date of birth of children in your household 18 years of age and younger:

	Gender		Birth Date	
	Male	Female	Month	Year
Child #1	<input type="checkbox"/>	<input type="checkbox"/>	____	____
Child #2	<input type="checkbox"/>	<input type="checkbox"/>	____	____

19 For your primary residence, do you:
 1. Own 2. Rent

20 Education: (Please check which category applies to you):
 1. Some high school 3. College degree
 2. Completed high school 4. Graduate degree

21 I/we buy these things through the mail, over the Internet, or from television:

	A. Mail	B. Internet	C. TV
1. Books/magazines	<input type="checkbox"/>	<input type="checkbox"/>	<input type="checkbox"/>
2. Checks (not from a bank)	<input type="checkbox"/>	<input type="checkbox"/>	<input type="checkbox"/>
3. Children's products	<input type="checkbox"/>	<input type="checkbox"/>	<input type="checkbox"/>
4. Clothing	<input type="checkbox"/>	<input type="checkbox"/>	<input type="checkbox"/>
5. Computer products	<input type="checkbox"/>	<input type="checkbox"/>	<input type="checkbox"/>
6. Cosmetics/jewelry	<input type="checkbox"/>	<input type="checkbox"/>	<input type="checkbox"/>
7. Crafts/hobbies	<input type="checkbox"/>	<input type="checkbox"/>	<input type="checkbox"/>
8. Gardening supplies	<input type="checkbox"/>	<input type="checkbox"/>	<input type="checkbox"/>
9. Gifts	<input type="checkbox"/>	<input type="checkbox"/>	<input type="checkbox"/>
10. Housewares/furnishings	<input type="checkbox"/>	<input type="checkbox"/>	<input type="checkbox"/>
11. Insurance/financial products	<input type="checkbox"/>	<input type="checkbox"/>	<input type="checkbox"/>
12. Music/video/DVD	<input type="checkbox"/>	<input type="checkbox"/>	<input type="checkbox"/>
13. Sports equipment	<input type="checkbox"/>	<input type="checkbox"/>	<input type="checkbox"/>
14. Travel	<input type="checkbox"/>	<input type="checkbox"/>	<input type="checkbox"/>
15. Other	<input type="checkbox"/>	<input type="checkbox"/>	<input type="checkbox"/>

22 I/we have these credit cards:
 1. American Express/Diners Club 4. Visa/MasterCard
 2. Discover 5. Other
 3. Retail/Gas 6. None

23 Someone in my home enjoys:
 1. Astrology 21. Gourmet food/cooking
 2. Auto racing 22. Grandchildren
 3. Automotive work 23. Home decorating
 4. Books 24. Hunting/shooting
 5. Camping/hiking 25. Investing
 6. Casino gambling 26. Lottery/sweepstakes
 7. Cigars 27. Pets-cats
 8. Collecting 28. Pets-dogs
 9. Computers/Internet 29. Pets-other
 10. Cooking/recipes 30. Photography
 11. Crafts/needlework 31. Play sports
 12. Cultural art/events 32. Self improvement
 13. Cycling 33. Skiing/snowboarding
 14. Dieting/weight control 34. Travel-Foreign
 15. Do-it-yourself 35. Travel-U.S.
 16. Donating to charity 36. Vacation cruises
 17. Fishing 37. Vitamins/natural foods
 18. Fitness/exercise 38. Wines
 19. Gardening 39. Woodworking
 20. Golf 40. Worship/Bible

Thank you! We appreciate your responses to this questionnaire. The information you choose to share with us will be used by us and our marketing partners to offer you product information and other communications that may interest you. If you prefer not to be contacted about these special offers, please check here

PLEASE FOLD AND SEAL WITH TAPE BEFORE MAILING. DO NOT STAPLE.

Product Registration Card (only for US customers)

Please do not send products or other correspondence to this address.

305 F



PLACE
FIRST-CLASS
STAMP
HERE



**PRODUCT REGISTRATION DEPARTMENT
PO BOX 46638
DENVER CO 80201-6638**



PRODUCT REGISTRATION CARD

Return this card or register online within 10 days and receive these important benefits:

REGISTER YOUR PURCHASE:

Registering is the only way to guarantee that Regal+Lager™ will notify you in the unlikely event we need to issue a safety notification.

BETTER PRODUCTS:

Thank you for choosing a Lascal product. The information on this card will help us to improve our products and better serve your needs.

PROTECT YOUR PRODUCT:

We will keep the model number and date of purchase of your new Lascal product on file to help you refer to this information in the event of an insurance claim.

REGISTER ONLINE AT: WWW.REGALLAGER.COM

PLEASE FOLD AND SEAL WITH TAPE BEFORE MAILING. DO NOT STAPLE.

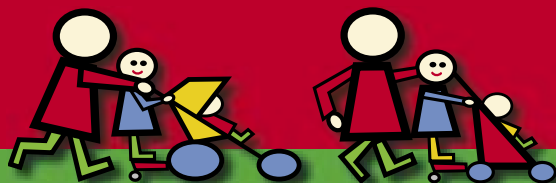
Other Lascal products

WHEREVER YOU GO

SAFE

COMFORTABLE

FUN & SPEEDY



buggy board™



BuggyBoard is a registered trademark and is protected by patent.

- Allows older sister or brother to ride along comfortably.
- Connects to the rear upright tubing of strollers, 3-wheelers and prams.
- Now with adjustable arms and connectors.

More information available on internet: www.lascal.se

BUGGYBOARD™

► Other Lascal products

WHEREVER YOU GO

SAFE

COMFORTABLE

FUN & SPEEDY



Kiddy board™



KiddyBoard is a registered trademark and is protected by patent.

- Allows older sister or brother to ride along comfortably.
- Connects to the rear wheel axle and fits most prams and strollers.
- Easy to connect and disconnect.

More information available on internet: www.lascal.se

KIDDYBOARD™

Limited warranty

Your KiddyGuard is warranted to be free from manufacturing defects for a period of one year from date of purchase under normal use and in compliance with the operating instructions. This warranty extends only to the original retail purchaser and is only valid when supplied with proof of purchase.

Votre KiddyGuard est garanti contre tout défaut de fabrication pour une durée d'un an à compter de la date d'achat, sous condition d'une utilisation normale et conforme aux instructions du mode d'emploi. Cette garantie ne vaut que pour l'acheteur original et n'est valable que sur présentation de la preuve d'achat.

Su KiddyGuard está garantizado durante un año a partir de la fecha original de compra, bajo uso normal y de acuerdo con las instrucciones de manejo. Esta garantía se extiende solamente al comprador consumidor original y solo es válida cuando se presenta con prueba de compra.

Cleaning instructions

All parts of the KiddyGuard can be cleaned with a mild, liquid household detergent on a damp cloth. Do not use chlorine or abrasive powder detergents.

Instructions d'entretien

On peut nettoyer toutes les pièces du KiddyGuard avec un détergent liquide doux et un chiffon humide. Ne pas utiliser de produits à base de chlore ou des poudres abrasives.

Instrucciones de limpieza

Todas las piezas del KiddyGuard se pueden limpiar con un paño húmedo que contiene un detergente líquido suave. No utilice blanqueadores ni detergentes en polvo abrasivos.

Tests

**Your KiddyGuard meets or exceeds the following standards
U.S. Safety Standard ASTM F1004-00 and
European Safety Standard EN1930**

**Ce produit est conforme aux, ou excède les normes de sécurité
US Safety Standard ASTM F1004-00 et la
Norme de sécurité européenne EN 1930.**

**Este producto cumple o excede la Norma de Seguridad de los
Estados Unidos ASTM F1004-00 y la
Norma de Seguridad Europea EN 1930**



**Exclusive distributor in USA and Canada:
Distributeur exclusif pour les Etats Unis et le Canada:
Distribuidor exclusivo en los EE UU y Canadá:**

Regal+Lager™

1990 Delk Industrial Blvd., # 105
Marietta, GA 30067
USA.

Tel: 800-593-5522
E-mail: info@regallager.com
Web site: www.regallager.com

**Made in
Sweden**



www.lascal.se