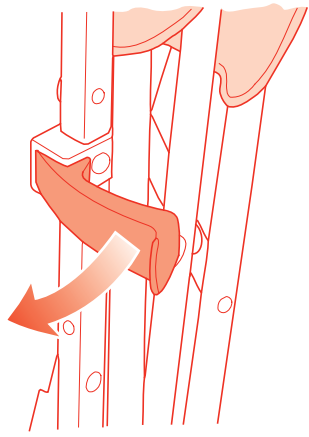




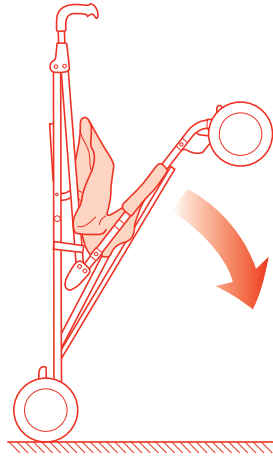
**MACLAREN**

techno xlr

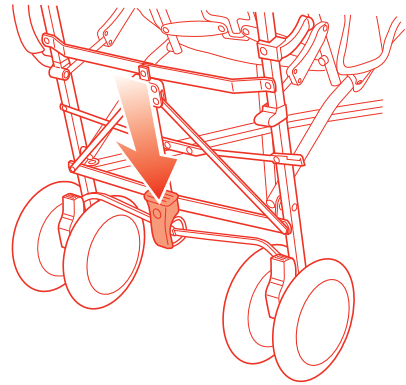
1



A

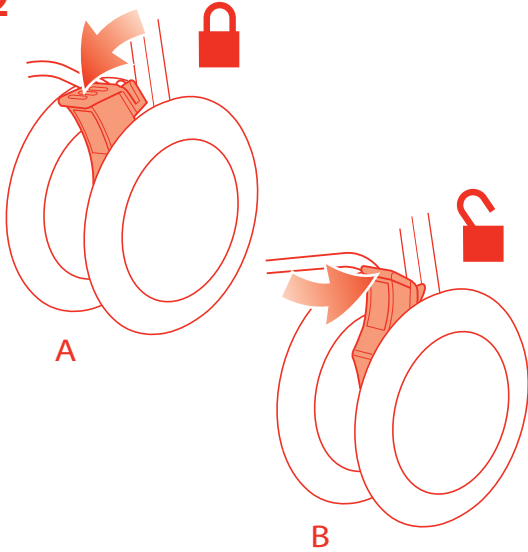


B

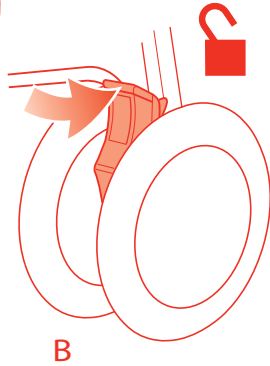


C

2

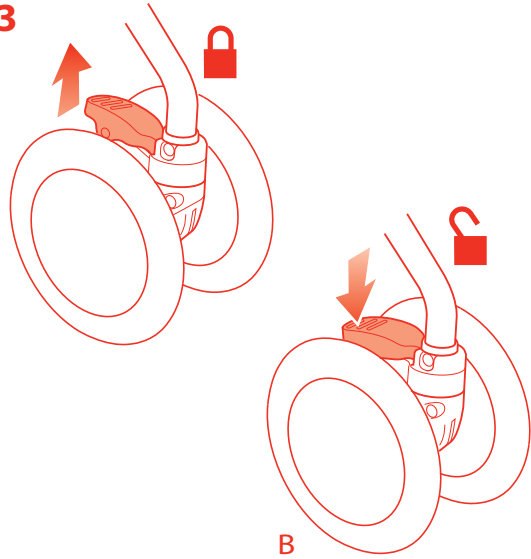


A



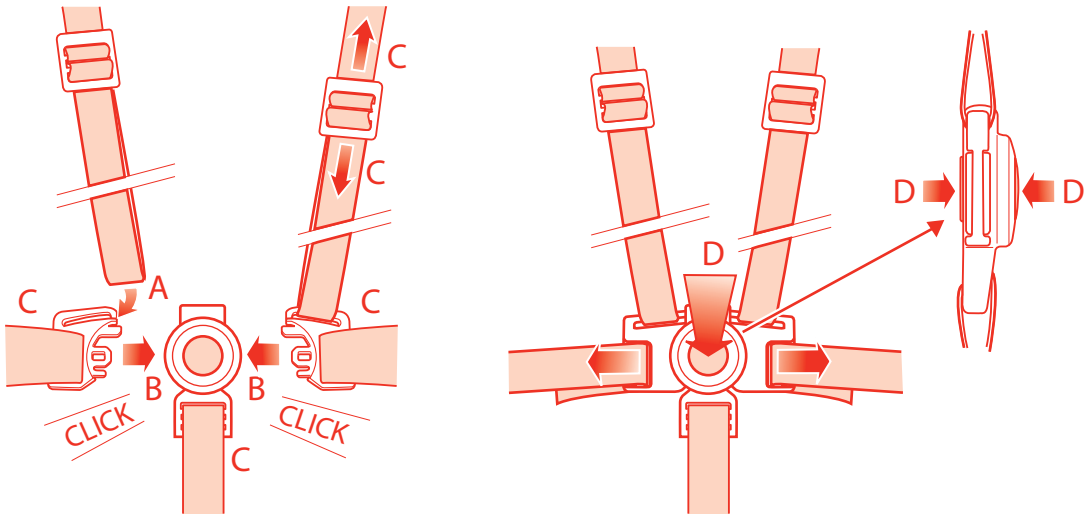
B

3

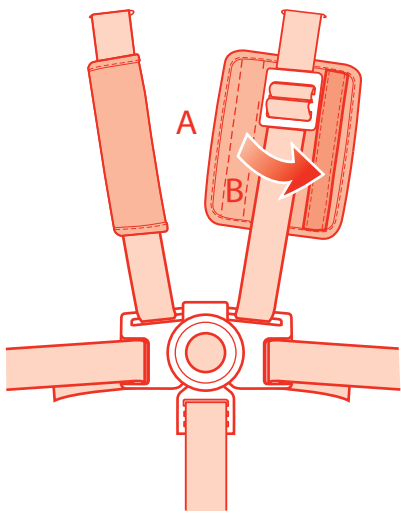


B

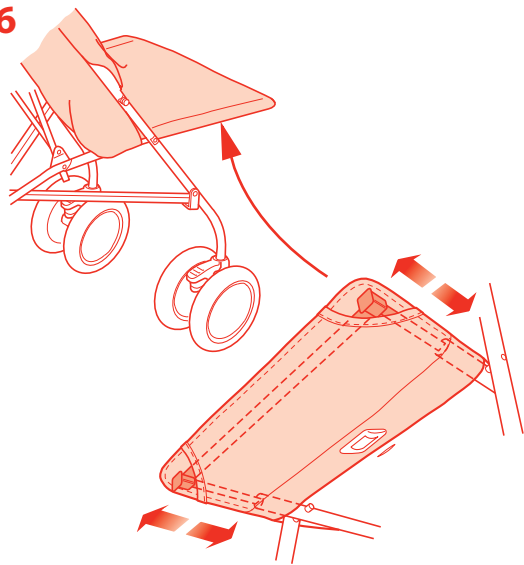
4



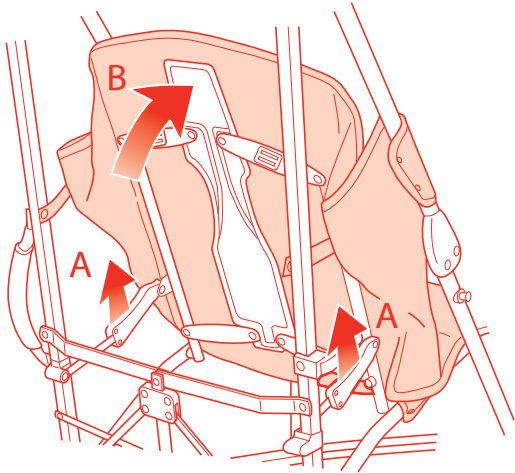
5



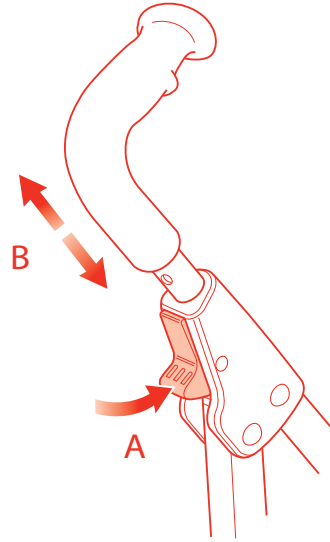
6



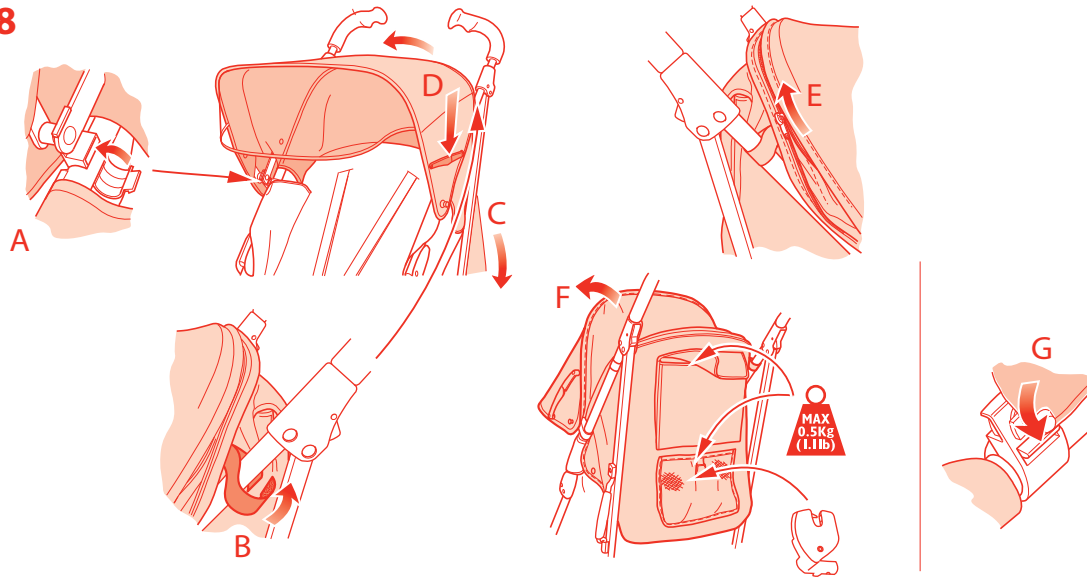
7



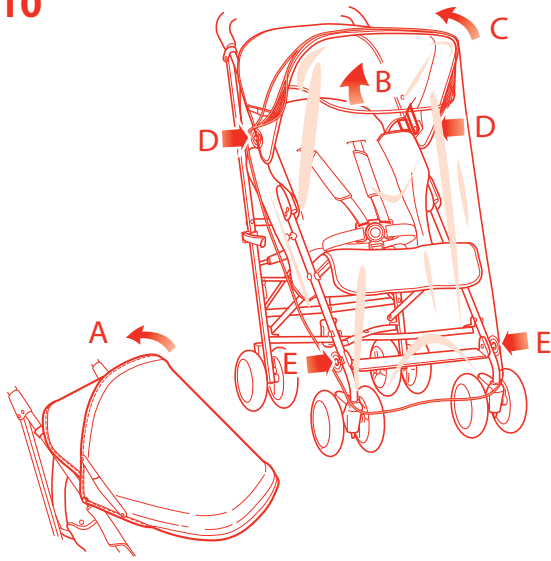
9



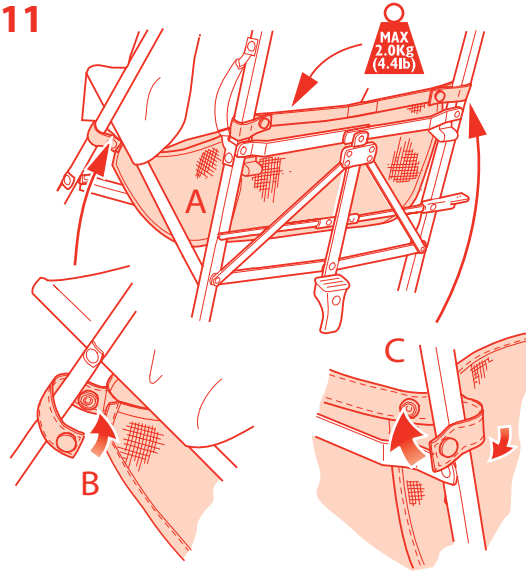
8



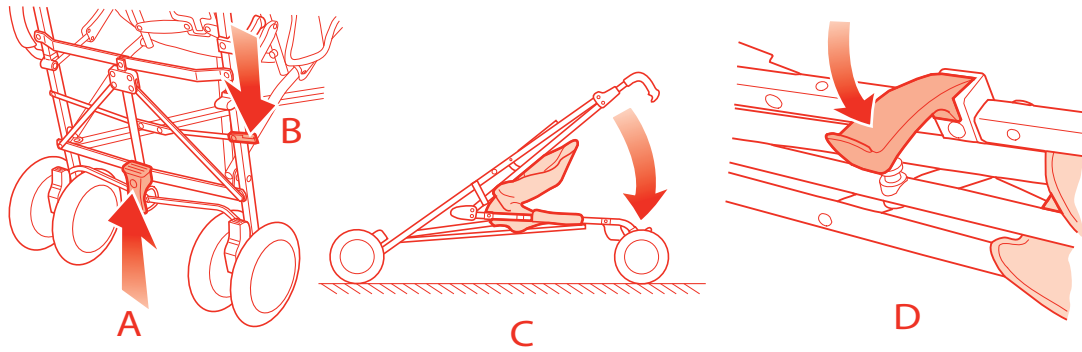
10



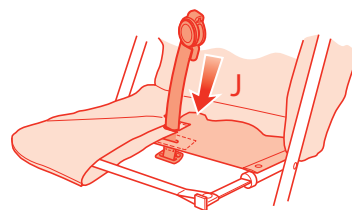
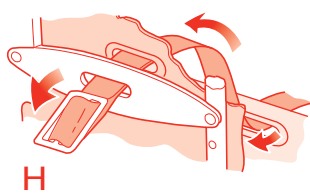
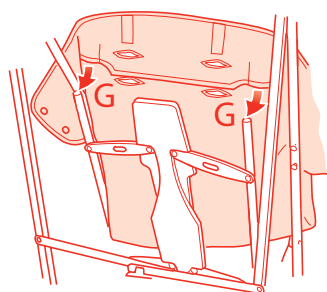
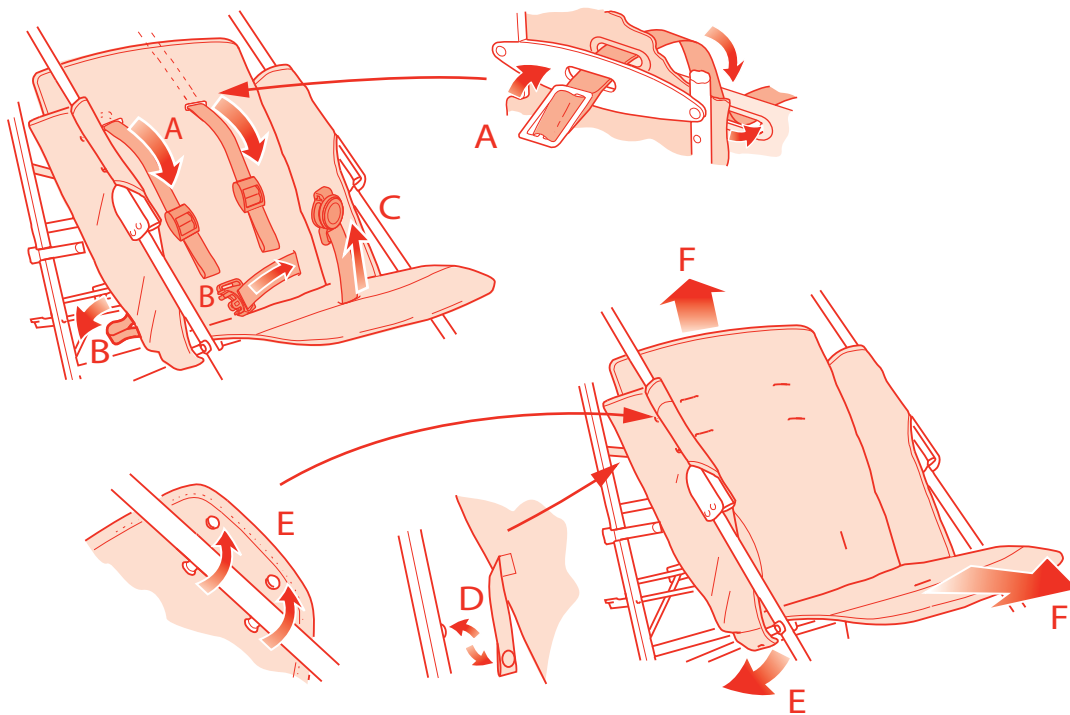
11



12



13



# Contents

- 2 EN Attendant user guide**  
Please read this User Guide fully prior to use ensuring reference is made to the numbered diagrams on the final pages.  
*Retain this User Guide for future reference*
- 4 SP Guía del Usuario**  
Por favor lea detenidamente esta Guía del Usuario antes de usar el producto, refiriéndose a los dibujos con números en las p-ginas finales.  
*Por favor, retenga esta Guía del Usuario para consultaria en el futuro.*
- 6 FR Notice du fabricant**  
Avant l'utilisation, lire attentivement cette notice en ayant soin d'examiner les schemas numerates des dernières pages.  
*Conserver cette notice pour consultation future.*
- 10 Operation Illustrations**
- 15 Warranty Information**

# EN

## General Information & Safety

**⚠ WARNING: AVOID SERIOUS INJURY FROM FALLING OR SLIDING OUT. ALWAYS USE THE SEAT HARNESS. NEVER LEAVE CHILD UNATTENDED. IMPORTANT: KEEP THESE INSTRUCTIONS FOR FUTURE REFERENCE. A CHILD'S SAFETY IS YOUR RESPONSIBILITY. THIS VEHICLE IS SUITABLE FOR ONE CHILD.**

- Follow all instructions carefully. Incorrect use will cause damage to stroller.
- This product has been designed to take the weight of a child of 25kg (55lbs) maximum and a maximum height of 110 cm (44").
- Children should be harnessed in at all times and should never be left unattended.
- **IMPORTANT - It is important for your child's safety that the harness be correctly fitted and adjusted. If not adjusted correctly in accordance with the instructions the stability of the stroller will be impaired.**
- The harness and seat belt are not a substitute for proper adult supervision.
- The child should be clear of moving parts while making adjustments.  
**IMPORTANT - DANGER: It is important that great care is taken to ensure that children are kept well clear of the stroller when folding or unfolding the product. Finger traps and scissoring actions are unavoidable during these operations.**
- Do not carry additional children, goods or accessories in or on this stroller except as permitted in this leaflet. They may cause the stroller to become unstable or place undue stress on the stroller that could lead to breakage.
- **WARNING: Any load attached to the handle affects the stability of the pushchair.**
- Overloading, incorrect folding and the use of accessories, e.g. child seats, bag hooks, rain covers, buggy boards, etc., other than those approved by Maclaren may damage or break this vehicle.
- **It may be unsafe to use accessories not supplied and approved by Maclaren, items such as child seats, bag hooks, rain covers, buggy boards etc will not be covered by the terms of our warranty.**
- Never leave child in the stroller when ascending or descending stairs or escalators or when travelling on other forms of transport.
- The stroller should always open and fold easily. Do not force it. It may be necessary to re-read the instructions.
- Negotiate curbs and rough ground carefully. Repeated impact will cause damage to the stroller.
- Never allow children to stand on the footrest.
- Do not leave the stroller exposed to heat, i.e. by a radiator or in direct sunlight.
- Do not place items on the top of the hood as it may cause damage to the hood.
- **WARNING: This stroller is not suitable for running or skating.**

### MAINTENANCE AND REPAIR

- This vehicle requires regular maintenance by the user. Regularly check all rivets and connecting devices for tightness and security. Inspect all brakes, wheels and tires and replace or repair if necessary. Check all safety devices for correct operation, in particular the primary and secondary locks. These should be free to move at all times. Never continue to use a product that is not structurally sound.
- We recommend a service every 12 months.
- If wheels squeak, lubricate sparingly with Teflon or silicone coating. Do NOT use oil or grease based products, as this will attract dirt, which will clog the movement.
- Only Maclaren replacement parts should be used. It may be unsafe to use parts not supplied by Maclaren.

### CLEANING

- Clean frame with a damp cloth and a mild detergent and dry thoroughly. Do not use abrasives.
- If the stroller chassis parts have been exposed to salt water we recommend that they be rinsed down with fresh (tap) water as soon as possible afterwards.
- The hood may be sponged lightly using a damp cloth and a mild detergent. The seat, head cushion and harness pads may be washed - see care labels for details. Dry thoroughly before reuse.
- Do not fold or store the product while wet and never store in a damp environment as this can cause mildew to form.

Maclaren reserves the right to make design changes to any of their products as part of their continuous improvement programme.

This product is designed and manufactured to comply with ASTM F833 Standard Consumer Safety Performance Specification for Carriages/Strollers and is JPMA certified. This product is designed and manufactured to comply with Canadian standard SOR/91-350, s. 1(F) Carriages and Stroller Regulations.



# EN

## Instructions

**IMPORTANT:**

- READ THESE INSTRUCTIONS CAREFULLY BEFORE USE AND KEEP THEM FOR FUTURE REFERENCE.
- YOUR CHILDREN'S SAFETY MAY BE AFFECTED IF YOU DO NOT FOLLOW THESE INSTRUCTIONS.

### 1 TO OPEN THE STROLLER

- A Release storage clip.
- B Open out the stroller.
- C Using foot, push the footplate down fully to engage the primary lock.

**CAUTION:** Ensure that all locking devices are engaged before use.

### 2 TO OPERATE BRAKES

- A TO ENGAGE BRAKES: With foot, pull the brake levers fully back.
- B TO RELEASE BRAKES: Push the brake levers fully forward.

**CAUTION:** Parking device shall be engaged during the loading and unloading of children.

**CAUTION:** Ensure parking device is engaged before leaving the buggy unattended

### 3 TO OPERATE FRONT WHEEL SWIVEL LOCKS

- A TO LOCK SWIVELS: Lift BOTH swivel locking levers.
- B TO UNLOCK SWIVELS: Push down BOTH swivel locking levers.

### 4 SEAT BELT/SHOULDER HARNESS OPERATION



**WARNING: AVOID SERIOUS INJURY FROM FALLING OR SLIDING OUT. ALWAYS USE THE CROTCH STRAP IN COMBINATION WITH THE WAIST BELT AND SHOULDER STRAPS.**

#### TO FIT HARNESS:

- A Pull shoulder straps over the child's shoulder then attach to the waist clips by sliding strap loops onto the hooks.
- B Insert both waist clips into the clasp, shoulder straps are secured once the clips are fastened.
- C Adjust strap lengths by sliding buckles. Belt and harness should be snug.

#### TO RELEASE HARNESS:

- D Press the button on both the front and back of the clasp simultaneously to release.

### 5 TO FIT HARNESS PADS

- A Lay open pad under shoulder harness strap.
- B Fold pad over and secure Velcro straps.

### 6 TO OPERATE THE LEGREST

TO EXTEND THE LEGREST: Feel through seat corner openings. Locate sliders and pull forward. Reverse this process to retract legrest.

### 7 TO ADJUST SEAT RECLINE

- A TO RECLINE SEAT BACK: Lift both hand grips to release seat locks and slide the seat back to desired position. Lower hand grips to engage locks on both sides.
- B TO RAISE SEAT BACK: From rear of stroller push seat back to original upright or desired intermediate position.

### 8 TO ATTACH THE HOOD

**CAUTION:** Overloading may cause a hazardous unstable condition to exist. Maximum total capacity of hood pockets - 1.1lb (0.5 kg).

- A With stroller open clip the hood to the handle tubes just above the retaining blocks.

- B Wrap velcro strips around handle tubes.
- C Place rear apron behind seat back
- D Extend hood and press down on side hinges to lock open.

#### TO TILT HOOD:

- E Fully unzip back panel.
- F Tilt hood forward.
- G Attach hood rear apron poppers to seat back when the seat is in the fully reclined position.
- H The hood is removed by firmly pressing down the clip release tabs.

### 9 TO ADJUST HANDLE LENGTHS

- A Press triggers.
- B Slide handles until triggers locate in one of 3 positions. Release triggers to lock.

### 10 TO FIT THE RAIN APRON

- A Return hood to non-tilted position before fitting rain apron.
- B Ensure visor is folded away beneath the hood.
- C Place the apron over the hood front.
- D Attach two eyelets (one each side) to the hood clips.
- E Attach the two eyelets (one each side) to the front legs.

### 11 TO FIT THE SHOPPING BAG

**CAUTION:** Overloading may cause a hazardous unstable condition to exist. Maximum load 4.4lb (2kg) evenly distributed. The stroller may be folded with the bag still attached but all contents must be removed. Failure to do this could damage stroller and contents of shopping bag.

- A Place bag on the 'X' frame under seat with lowest edge of bag at front.
- B Attach front straps to front legs just below seat.
- C Attach rear straps to rear legs just above horizontal tie bar.

### 12 TO FOLD THE STROLLER

Ensure visor is folded away beneath the hood. Ensure the seat back is in its fullest upright position and the hood (if fitted) is folded back. Remove contents of shopping bag.

It is recommended that the harness is fastened before folding the stroller.

- A Using foot, lift up on footplate to release primary lock.
- B Push down on secondary lock lever.
- C Grip handles and push forward.
- D Compress folded stroller and engage the storage clip.

### 13 REMOVING AND REFITTING THE SEAT COVER

Remove hood, shoulder pads and seat retention straps from stroller if fitted.

- A Twist shoulder strap end buckles and feed through holes.
- B Feed waist strap fasteners through holes.
- C Feed crotch strap buckle through holes.
- D Unclip seat cover retaining straps.
- E Unfasten seat fabric from handle tubes and seat base.
- F Slide fabric from seat back and base.
- G When refitting seat fabric, insert seat back support tubes into fabric flap.
- H When refitting shoulder straps choose the jockey strap fabric holes appropriate to the child's size. Twist the buckles and feed through seat cover, seat back and then through holes in plastic seat back arms.
- J When refitting seat fabric to seat base, choose the fabric holes appropriate to the child's size. Loop fabric flap over legrest strap and pass crotch strap buckle through both holes in seat fabric and then hole in seat base.

# SP

## Información General

**⚠️ ADVERTENCIA: EVITE HERIDAS GRAVES DEBIDO A CAIDAS DESLIZAMIENTOS. UTILICE SIEMPRE LAS CORREAS DE LOS ASIENTOS. NUNCA DEJE A LOS NIÑOS SIN VIGILANCIA. LA SEGURIDAD DE UN NIÑO ES SU RESPONSABILIDAD. IMPORTANTE: GUARDE ESTAS INSTRUCCIONES PARA CONSULTAS FUTURAS. ESTA SILLITA ESTÁ DISEÑADA PARA EL TRANSPORTE DE UN NIÑO.**

- Siga todas las instrucciones atentamente. Un uso incorrecto dañará el cochecito para bebé.
- Este producto ha sido diseñado para un niño de un peso máximo de 25 kg (55lb) y de una altura máxima de 110 cm (44 pulg.)
- Atar siempre el arnés a los niños y no dejarlos nunca sin vigilancia.
- **IMPORTANTE — Es importante para la seguridad de su niño que el arnés sea instalado y ajustado correctamente. Si no ha sido ajustado correctamente de acuerdo con las instrucciones, afectará la estabilidad del stroller.**
- El arnés y el cinturón del asiento no constituyen un sustituto para la supervisión debida por un mayor.
- Los niños deberían estar alejados de las piezas móviles mientras se estén haciendo ajustes. **IMPORTANTE – PELIGRO: Es importante que se tenga mucho cuidado para asegurarse de que los niños se mantienen alejados del cochecito para bebé al plegar o desplegar el producto. Durante estas operaciones es posible cortarse y atraparse los dedos.**
- No lleve más de un niño, cosas ni accesorios encima ni dentro de esta sillita salvo si está permitido en este folleto. Estos pueden inestabilizar el cochecito o aplicar un peso excesivo en el cochecito que podría romperlo.
- **PRECAUCIÓN: La estabilidad de la sillita se ve afectada al colocar peso en las manillas.**
- La sobrecarga, el plegado incorrecto y el uso de accesorios, por ejemplo asientos para niños, ganchos para bolsas, cubiertas para la lluvia, tablas para cochecitos para bebé, etc., que no sean los autorizados por Maclaren pueden dañar o romper este vehículo.
- El uso de accesorios no suministrados ni aprobados por Maclaren asientos para niños, ganchos para bolsas, cubiertas para la lluvia, plataformas etcétera, podrían dañar o romper este vehículo.
- Nunca deje niño/s en el cochecito cuando sube o baja por escaleras normales o mecánicas, o cuando viaja en otras formas de transporte.
- El cochecito para bebé debería siempre abrirse y plegarse fácilmente. No lo fuerce. Puede ser necesario volver a leer las instrucciones.
- Vaya por las curvas y por las superficies irregulares con cuidado. Repetidos impactos dañarán el cochecito para bebé.
- Nunca permita que los niños estén de pie sobre el reposapiés.
- No deje el cochecito para bebé expuesto al calor, por ejemplo al lado de un radiador o a la luz directa del sol.
- No coloque artículos encima de la capota porque esto podría estropearla.
- **ADVERTENCIA: Esta sillita no es adecuada para correr ni patinar.**

### MANTENIMIENTO Y REPARACIÓN

- Este vehículo precisa un mantenimiento rutinario por parte del usuario. Compruebe regularmente que todos los remaches y dispositivos de conexión estén bien apretados y seguros. Inspeccione todos los frenos, ruedas y neumáticos y cámbielos o repárelos si es necesario. Compruebe que todos los dispositivos de seguridad funcionen correctamente, en particular los bloques principal y secundario. Éstos deberían tener libertad de movimiento en todo momento. No seguir utilizando un producto que no sea estructuralmente sólido.
- Recomendamos una revisión cada 12 meses.
- Si las ruedas chirrían, lubríquelas con moderación con una capa de silicona o Teflon. NO utilice productos basados en aceite o grasa, dado que éstos atraerán la suciedad, que dificultará el movimiento.
- Solamente deberían utilizarse piezas de repuesto de Maclaren. Puede no ser seguro utilizar piezas no suministradas por Maclaren.

### LIMPIEZA

- Limpie la estructura con un paño húmedo y un detergente suave y séquela bien. No use productos abrasivos.
- Si partes del stroller han sido expuestas a agua salada, recomendamos enjuagarlas con agua fresca de llave con la brevedad posible.
- Se puede limpiar la visera frotándola ligeramente con un paño húmedo y un detergente suave. Se pueden lavar la cubierta del asiento, la almohada de cabeza y las almohadillas del arnés - véase la etiqueta para detalles. Secarlos bien antes de usarlos.
- No pliegue ni almacene el producto mientras esté húmedo y no lo guarde nunca en un entorno húmedo dado que esto puede hacer que se forme moho.

Maclaren retiene el derecho de realizar cambios de diseño a cualquiera de sus productos como parte de su programa de mejoramiento continuo.

Este producto está diseñado y fabricado para cumplir con la Especificación de Rendimiento de Seguridad Estándar para el Consumidor ASTM F833 para Transportes/Cochecitos para Bebé. Este producto ha sido diseñado y fabricado para que conforme con la norma Canadiense SOR/91-350, s I(F) Carritos y Strollers.

# SP

## Instrucciones

**IMPORTANTE:** • LEA ESTAS INSTRUCCIONES CUIDADOSAMENTE ANTES DE USAR EL STROLLER Y RETÉNGALAS PARA PODER CONSULTARLAS EN EL FUTURO.  
• LA SEGURIDAD DE SU NIÑO PODRÍA SER AFECTADA SI NO CONFORMA CON ESTAS INSTRUCCIONES.

### 1 PARA ABRIR LA SILLITA DE RUEDAS

- A Soltar el clip de almacenamiento
- B Abrir la sillita de ruedas.
- C Usando el pie, empujar la placa pedal totalmente hacia abajo hasta enganchar el bloqueo primario

**ADVERTENCIA:** *Asegure que todos los dispositivos de bloqueo están firmemente bloqueados antes de usarla*

### 2 PARA ACCIONAR LOS FRENOS

- A PARA PONER LOS FRENOS: Con el pie, tirar las palancas de los frenos totalmente para atrás.
- B PARA SOLTAR LOS FRENOS: Empujar las palancas de los frenos totalmente para adelante.

**ADVERTENCIA:** *El dispositivo de aparcamiento debe estar activado cuando se cargan o descargan niños*

**ADVERTENCIA:** *Asegurar que el dispositivo de estacionamiento está activado si va a dejar desatendido al carrito*

### 3 PARA OPERAR LOS BLOQUEOS DE LAS RUEDAS GIRATORIAS DELANTERAS

- A PARA BLOQUEAR EL EFECTO GIRATORIO : Levantar AMBAS palancas de bloqueo del efecto giratorio.
- B PARA DESBLOQUEAR EL EFECTO GIRATORIO : Empujar hacia abajo AMBAS palancas de bloqueo del efecto giratorio.

### 4 USO DEL ARNÉS DE SEGURIDAD



## ADVERTENCIA: EVITAR LESIONES GRAVES CAUSADAS POR CAÍDAS O RESBALAMIENTO DEL ASIENTO. SIEMPRE USAR EL ENTREPIERNAS EN COMBINACIÓN CON LA CORREA DE CINTURA Y LAS CORREAS DE HOMBROS.

PARA MONTAR EL ARNÉS:

- A Extender las correas de hombro sobre los hombros del niño y conectarlas a los conectores de cintura pasando los lazos de la correa sobre los ganchos.
  - B Insertar ambos clips de cintura en el conector, fijando luego las correas de hombro una vez sujetados los clips.
  - C Ajustar las correas a la longitud correcta. El cinturón y el arnés deberán quedar
- PARA LIBERAR EL ARNÉS:
- D Pulsar simultáneamente el botón delante y detrás del conector.

### 5 PARA INSTALAR LAS ALMOHADILLAS DEL ARNÉS:

- A Colocar la almohadilla abierta sobre la correa del arnés de hombro.
- B Doblar la almohadilla y unir las tiras de Velcro.

### 6 PARA USAR EL REPOSAPIERNAS

PARA EXTENDER EL REPOSAPIERNAS: Sentir debajo las aberturas de las esquinas del asiento. Encontrar las dos correderas y deslizarlas para afuera. Para retraer el reposapiernas, invertir el proceso.

### 7 AJUSTE DE LA INCLINACIÓN DEL ASIENTO:

- A PARA RECLINAR EL RESPALDO: Levantar ambos manillares para liberar los bloqueos del asiento y deslice el asiento hacia atrás a la posición deseada. Bajar los manillares para aplicar los bloqueos a ambos lados.
- B PARA LEVANTAR EL RESPALDO: Desde atrás de la sillita, empujar el respaldo a la posición vertical original o a la posición intermedia si se desea.

### 8 CÓMO PONER LA CAPOTA

**ADVERTENCIA:** *La sobrecarga puede crear una condición inestable peligrosa. Capacidad de carga máxima de los bolsillos de la capota: 0,5 kg.*

- A Con la sillita abierta, sujetar la capota a los tubos de los manillares justo encima de los pasadores de retención.
- B Pasar las tiras de Velcro por los tubos de los manillares.

- C Colocar la parte trasera de la cubierta detrás del respaldo del asiento.
- D Extender la capota y apriete hacia abajo sobre las bisagras laterales para que permanezcan abiertas.

### PARA INCLINAR LA CAPOTA

- E Abrir totalmente la cremallera del panel trasero.
- F Inclinar la capota hacia adelante.
- G Conectar los botones de presión a la espalda del asiento cuando el asiento está en su posición totalmente reclinada.
- H Se quita la capota apretando firmemente sobre las orejetas de liberación.

### 9 COMO AJUSTAR LA LONGITUD DE LOS MANILLARES:

- A Apretar los gatillos.
- B Deslizar los manillares hasta que los gatillos enganchan en una de las 3 posiciones. Para bloquear los manillares, soltar los gatillos.

### 10 PARA COLOCAR LA CUBIERTA DE PROTECCIÓN CONTRA LA LLUVIA:

- A Antes de instalar el protector contra la lluvia, poner a la capota en su posición no inclinada.
- B Asegurar que la visera está doblada debajo de la capota.
- C Colocar la cubierta de protección encima de la parte delantera de la capota.
- D Conectar los dos ojales (uno en cada lado) a los clips de la capota.
- E Conectar los dos ojales (uno en cada lado) a las patas delanteras.

### 11 INSTALACIÓN DE LA BOLSA DE COMPRA:

**ADVERTENCIA:** *La sobrecarga puede crear una condición inestable peligrosa. Capacidad de carga máxima: 2 kg. Se puede plegar la sillita con la bolsa todavía instalada, pero es imprescindible primero sacar todo el contenido de la bolsa de compra. Si no se vacía, podría dañar la sillita y estropear el contenido de la bolsa.*

- A Colocar la bolsa sobre la estructura en 'X' debajo del asiento con el borde más bajo de la bolsa hacia adelante.
- B Conectar las correas delanteras a las patas delanteras justo debajo del asiento.
- C Conectar las correas traseras a las patas traseras justo encima de la barra horizontal.

### 12 PARA PLEGAR LA SILLITA

Asegurar que la visera está plegado debajo de la capota. Asegurar que el respaldo del asiento está totalmente vertical y que la capota (en su caso) está plegada hacia atrás. Sacar todo el contenido de la bolsa de compra.

Se recomienda que el arnés esté conectado antes de plegar la sillita.

- A Con el pie, levantar la placa del pedal para liberar el bloqueo primario.
- B Empujar hacia abajo sobre la palanca de bloqueo secundario.
- C Agarrar a los manillares y empujar hacia adelante.
- D Comprimir la sillita plegada y enganchar el clip de almacenamiento.

### 13 EXTRACCIÓN Y REINSTALACIÓN DE LA CUBIERTA DEL ASIENTO

Retirar de la sillita la capota, almohadillas del hombro y almohada de cabeza.

- A Girar la correa del hombro y su hebilla, y pasarla por los agujeros.
- B Pasar los sujetadores de correa del cinturón por los agujeros.
- C Pasar la hebilla de la correa de entrepierna por los agujeros.
- D Desconectar las correas de retención de la cubierta del asiento.
- E Desconectar el tejido del asiento de los manillares y de la base del asiento.
- F Deslizar el tejido del respaldo y de la base del asiento.
- G Al reinstalar el tejido del asiento, insertar los tubos de soporte del respaldo del asiento por la solapa del tejido.
- H Al reinstalar las correas del hombro, elegir los agujeros de tejidos adecuados para el tamaño del niño. Girar las hebillas y pasarlas por la cubierta del asiento, el respaldo del asiento y luego por los agujeros en los reposabrazos del respaldo del asiento.
- J Al reinstalar el tejido en la base del asiento, elegir los agujeros de tejidos adecuados para el tamaño del niño. Pasar la solapa del tejido encima de la correa del reposapiernas y pase la hebilla del entrepierna por ambos agujeros en el tejido del asiento y por el agujero en la base del asiento.

# FR

## Informations Generales

**⚠ AVERTISSEMENT: UTILISER LE HARNAIS DE SÉCURITÉ POUR ÉVITER QUE L'ENFANT CHÛTE OU GLISSE ET QU'IL SE BLESSE GRAVEMENT. NE JAMAIS LAISSER L'ENFANT SANS SURVEILLANCE. IMPORTANT: CONSERVER CETTE NOTICE POUR CONSULTATION FUTURE. LA SÉCURITÉ DE VOTRE ENFANT EST ENTRE VOS MAINS. CETTE POUSETTE EST PRÉVUE POUR TRANSPORTER UN ENFANT.**

- Suivre attentivement les directives; l'emploi impropre endommagera la poussette.
- Ce produit a été conçu pour un enfant pesant jusqu'à 25 kg et mesurant jusqu'à 110 cm.
- L'enfant doit toujours être attaché à l'aide du harnais et ne doit jamais être laissé sans surveillance.
- **IMPORTANT – Pour la sécurité de votre enfant, il est important que le harnais soit correctement attaché et réglé. S'il n'est pas réglé correctement conformément aux instructions données, la stabilité de la poussette s'en trouvera gênée.**
- Le harnais et la ceinture de sécurité ne peuvent remplacer la surveillance d'un adulte.
- L'enfant doit être tenu éloigné d'éléments mobiles pendant l'ajustement. **IMPORTANT – DANGER: il faut redoubler de prudence au moment de plier et de déplier la poussette pour éviter que l'enfant se blesse. Ne pas le laisser s'approcher de la poussette, car il pourrait se coincer les doigts et se pincer.**
- Ne pas transporter un enfant, des articles ou accessoires supplémentaires dans ou sur la poussette, sauf ce qui est autorisé dans cette notice. Cela pourrait déstabiliser la poussette ou exercer une pression excessive et occasionner un bris.
- **ATTENTION: Le fait d'accrocher une charge quelconque aux poignées peut affecter la stabilité de la poussette**
- Le fait de surcharger, de mal plier et d'utiliser des accessoires autres que ceux approuvés par Maclaren, comme par exemple un siège d'enfant, un crochet à sacs, un habillage pluie, une tablette, etc., pourrait endommager ou abîmer ce véhicule.
- Il peut être dangereux d'utiliser des accessoires qui ne sont pas fournis et approuvés par Maclaren, tels que les sièges pour enfant, les crochets pour sacs, les housses imperméables et les pièces de fixation de la planche à roulettes, etc., et dans de telles circonstances, les conditions de la garantie ne seront pas en vigueur
- Ne jamais laisser un enfant dans la poussette quand vous montez ou descendez un escalier ou un escalier mécanique, ou quand vous empruntez d'autres formes de transport.
- La poussette devrait toujours s'ouvrir et se plier facilement. Ne pas forcer; lire de nouveau la notice au besoin.
- Manœuvrer les courbes et les terrains accidentés avec prudence. Les chocs répétés endommageront la poussette.
- Ne jamais laisser d'enfants debout sur le repose-pieds.
- Ne pas laisser la poussette exposée à la chaleur, c'est-à-dire près d'un radiateur ou à la lumière directe du soleil.
- Ne pas poser d'objets sur le dessus de la capote, car cela pourrait l'endommager.
- **AVERTISSEMENT : Cette poussette ne doit pas être utilisée pour courir ou faire du patin à roulettes.**

### ENTRETIEN ET RÉPARATIONS

- Ce véhicule nécessite un entretien régulier de la part de l'utilisateur. Vérifier régulièrement que tous les rivets et les dispositifs de liaison sont bien ajustés et solides. Inspecter les freins, les roues et les pneus, et les remplacer ou les réparer le cas échéant. Vérifier que tous les dispositifs de sécurité fonctionnent correctement, en particulier les premier et second verrous. Ceux-ci devraient toujours pouvoir bouger. Ne jamais continuer à utiliser un produit qui n'est pas de construction solide.
- Nous recommandons une révision tous les 12 mois.
- Si les roues grincent, les graisser avec modération à l'aide d'un produit à base de silicone ou de Téflon. Ne PAS utiliser de produits à base d'huile ou de graisses, car cela encrasserait les éléments et entraverait le mouvement.
- Seules les pièces de rechange Maclaren doivent être utilisées. Il serait imprudent d'utiliser des pièces non fournies par Maclaren.

### NETTOYAGE

- Nettoyer le châssis à l'aide d'un chiffon humide et d'un détergent doux, puis faire sécher complètement. Ne pas utiliser d'abrasifs.
- Si les pièces du châssis de la poussette ont été en contact avec de l'eau de mer, il est conseillé de les rincer dès que possible à l'eau douce.
- La capote peut être essuyée légèrement à l'aide d'un chiffon humide et d'un détergent doux. La housse de siège, le couvre-jambes, la doublure de siège et l'appuie-tête sont lavables; voir les étiquettes d'entretien.  
Faites sécher complètement avant de réutiliser.
- Ne pas plier ou ranger le produit lorsqu'il est mouillé et ne jamais ranger dans un milieu humide, car de la moisissure pourrait se former.

Maclaren se réserve le droit d'effectuer des modifications au design et ce, pour tous les produits, dans le cadre de son programme de développement continu.

Ce produit est conçu et fabriqué en conformité avec le règlement F833 de l'ASTM portant sur les caractéristiques techniques standards des landaus et des poussettes; il est homologué par la JPMA. Ce produit est conçu et fabriqué en conformité avec la norme Canadienne SOR/91-350.s.1(F) concernant le règlement sur les landaus et les poussettes.

# Notice d'emploi

**IMPORTANT :**

- **LIRE ATTENTIVEMENT LA NOTICE D'EMPLOI AVANT USAGE ET LA CONSERVER POUR CONSULTATION FUTURE.**
- **SI VOUS NE SUIVEZ PAS CES CONSIGNES, LA SÉCURITÉ DE VOTRE ENFANT PEUT ÊTRE COMPROMISE.**

## 1 OUVERTURE DE LA POUSSETTE-CANNE

- A Dégagez la barrette de blocage.
- B Ouvrez la poussette.
- C Avec le pied, poussez la pédale à fond vers le bas pour enclencher le dispositif de verrouillage principal.

**ATTENTION :** Veillez à ce que tous les dispositifs de verrouillage soient bien enclenchés avant d'utiliser la poussette.

## 2 ACTIONNEMENT DES FREINS

- A POUR SERRER LES FREINS : avec le pied, poussez les leviers de frein à fond vers l'arrière.
- B POUR RELACHER LES FREINS : poussez les leviers de frein à fond vers l'avant.

**ATTENTION :** Veillez à ce que tous les freins soient enclenchés quand vous mettez l'enfant dans la poussette ou quand vous l'en sortez.

**AVERTISSEMENT :** avant de laisser la poussette sans surveillance, vérifiez que le dispositif de stationnement est engagé.

## 3 ACTIONNEMENT DES DISPOSITIFS DE BLOCAGE DU PIVOTEMENT DES ROUES AVANT

- A POUR BLOQUER LES ROUES PIVOTANTES : soulevez LES DEUX leviers de blocage.
- B POUR DEBLOQUER LES ROUES PIVOTANTES : abaissez LES DEUX leviers de blocage.

## 4 UTILISATION DU HARNAIS / CEINTURE DE SECURITE ET BRETELLES

**⚠ ATTENTION : POUR PRÉVENIR TOUTE CHUTE OU TOUT GLISSEMENT QUI ENTRAÎNERAIT DE GRAVES BLESSURES, UTILISEZ TOUJOURS LA SANGLE D'ENTREJAMBE AINSI QUE LA CEINTURE ET LES BRETELLES.**

POUR ENDOSSER LE HARNAIS :

- A Tirer les sangles d'épaule sur les épaules de l'enfant, pour les attacher ensuite aux fermetures à la ceinture, en glissant les boucles des sangles sur les crochets.
- B Insérer les deux pinces à la ceinture dans le fermoir ; les sangles d'épaule sont fixées correctement lors de la fermeture des pinces.
- C Ajuster la longueur des sangles de sorte que la ceinture et le harnais soient confortables.

POUR ENLEVER LE HARNAIS :

- D Pour ouvrir le harnais, appuyer simultanément sur les boutons à l'avant et à l'arrière.

## 5 INSTALLATION DES ÉPAULETTES DU HARNAIS

- A Placez l'épaulette ouverte sous la bretelle.
- B Repliez l'épaulette et fermez à l'aide des bandes velcro.

## 6 ACTIONNEMENT DU REPOSE-JAMBES

POUR ALLONGER LE REPOSE-JAMBES : Palpez le siège pour trouver les ouvertures d'angle. Repérez les glissières et tirez-les vers l'avant. Inversez cette instruction pour rétracter le repose-jambes.

## 7 REGLAGE DE L'INCLINAISON DU SIÈGE

- A POUR INCLINER LE DOSSIER : Soulevez les deux poignées pour déverrouiller le siège et inclinez le dossier dans la position souhaitée. Abaissez les poignées pour enclencher le verrouillage des deux côtés.
- B POUR REDRESSER LE DOSSIER DU SIÈGE : De l'arrière de la poussette, poussez le dossier en position verticale ou dans la position intermédiaire souhaitée.

## 8 INSTALLATION DE LA CAPOTE

**ATTENTION :** Toute surcharge peut rendre la poussette instable et dangereuse. Capacité maximale des poches de la capote : 0,5 kg.

- A La poussette ouverte, enclenchez les pinces de la capote sur les tubes des poignées, juste au-dessus des saillies de retenue.
- B Placez les bandes velcro autour des tubes des poignées.

- C Faire passer le rabat arrière derrière le siège.

- D Dépliez la capote et appuyez vers le bas sur les charnières latérales pour qu'elle reste ouverte.

INCLINAISON DE LA CAPOTE :

- E Ouvrez entièrement la fermeture éclair du compartiment arrière.
- F Inclinez la capote vers l'avant.
- G Fixez les boutons-pression du tablier arrière de la capote au dossier du siège lorsque celui-ci est en position entièrement inclinée.
- H La capote se détache en appuyant fermement sur les languettes de déblocage des clips.

## 9 REGLAGE DE LA LONGUEUR DES CANNES

- A Appuyez sur les gâchettes.
- B Faites coulisser les poignées jusqu'à ce que les gâchettes se bloquent dans une des trois positions. Relâchez les gâchettes pour verrouiller.

## 10 INSTALLATION DE L'HABILLAGE PLUIE

- A Remettez la capote en position non-inclinée avant de poser l'habillage pluie.
- B Veillez à ce que le rabat soit replié sous la capote.
- C Placez l'habillage sur le bord avant de la capote.
- D Fixez les deux œillets (de chaque côté) aux pinces de la capote.
- E Fixez les deux œillets (un de chaque côté) aux pieds avant.

## 11 INSTALLATION DU SAC A PROVISIONS

**ATTENTION :** toute surcharge peut rendre la poussette instable et dangereuse. Capacité maximale de 2 kg à répartir uniformément.

Il est possible de relier la poussette avec le sac à provisions en place mais ce dernier doit être vide. Si le sac est rempli, la poussette et le contenu du sac à provisions risquent d'être endommagés.

- A Placez le sac sur le cadre en X sous le siège, le bord inférieur du sac se trouvant sur le devant.
- B Attachez les sangles avant aux pieds avant, juste sous le siège.
- C Attachez les sangles arrière aux pieds arrière, juste au-dessus de la barre de fixation horizontale.

## 12 PLIAGE DE LA POUSSETTE

Veillez à ce que le rabat soit replié sous la capote. Veillez à ce que le dossier soit en position verticale et à ce que la capote (le cas échéant) soit repliée vers l'arrière. Videz le sac à provisions.

Il est recommandé d'attacher le harnais avant de plier la poussette.

- A Avec le pied, soulevez la pédale pour débloquer le dispositif de verrouillage principal.
- B Abaissez le levier de verrouillage secondaire.
- C Saisissez les poignées et poussez-les vers l'avant.
- D Aplatissez la poussette repliée et enclenchez la barrette de blocage.

## 13 RETRAIT ET REMISE EN PLACE DE LA HOUSSE DE SIÈGE

Enlevez la capote, les épaulettes du harnais et les sangles de retenue du siège le cas échéant.

- A Tournez les boucles des bretelles de façon à pouvoir les passer dans les trous.
- B Faites passer les attaches de la ceinture abdominale dans les trous.
- C Faites passer la boucle de la sangle d'entrejambe dans les trous.
- D Détachez les sangles de retenue de la housse de siège.
- E Détachez l'étoffe du siège des tubes des poignées et de l'assise du siège.
- F Faites glisser l'étoffe du dossier et de l'assise du siège.
- G Pour remettre l'étoffe en place sur le siège, faites glisser les tubes de soutien du dossier dans le rabat de l'étoffe.
- H Lorsque vous réinstallez les bretelles, choisissez les trous adaptés à la taille de l'enfant. Tournez les boucles de façon à les faire passer à travers la housse du siège, le dossier, puis les trous des bras du dossier en plastique.
- J Lorsque vous réinstallez la housse du siège, choisissez les trous adaptés à la taille de l'enfant. Faites passer le rabat de l'étoffe par-dessus la sangle du repose-jambes et faites passer la boucle de la sangle d'entrejambe dans les deux trous de la housse puis dans le trou de l'assise du siège.

