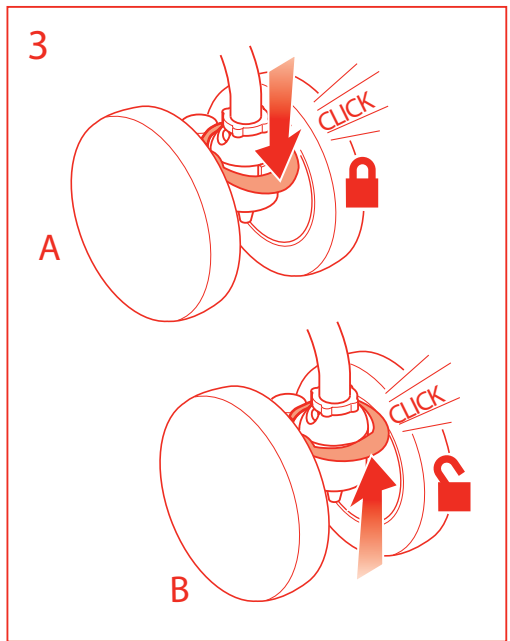
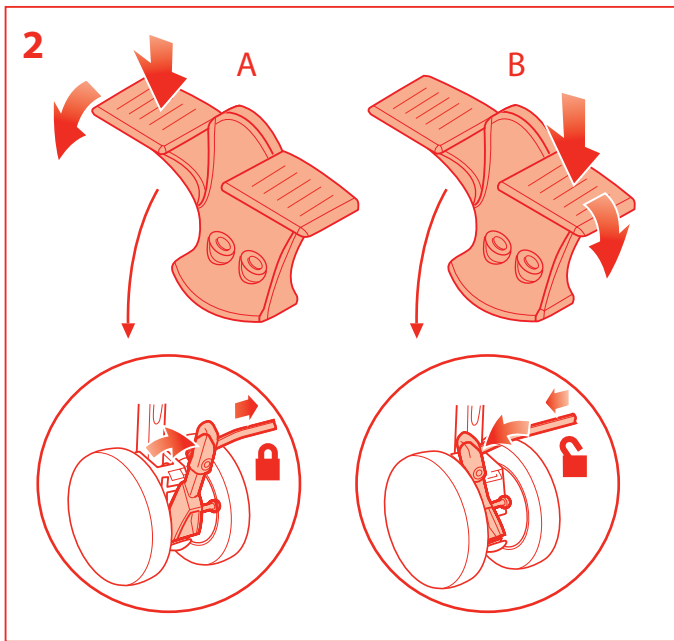
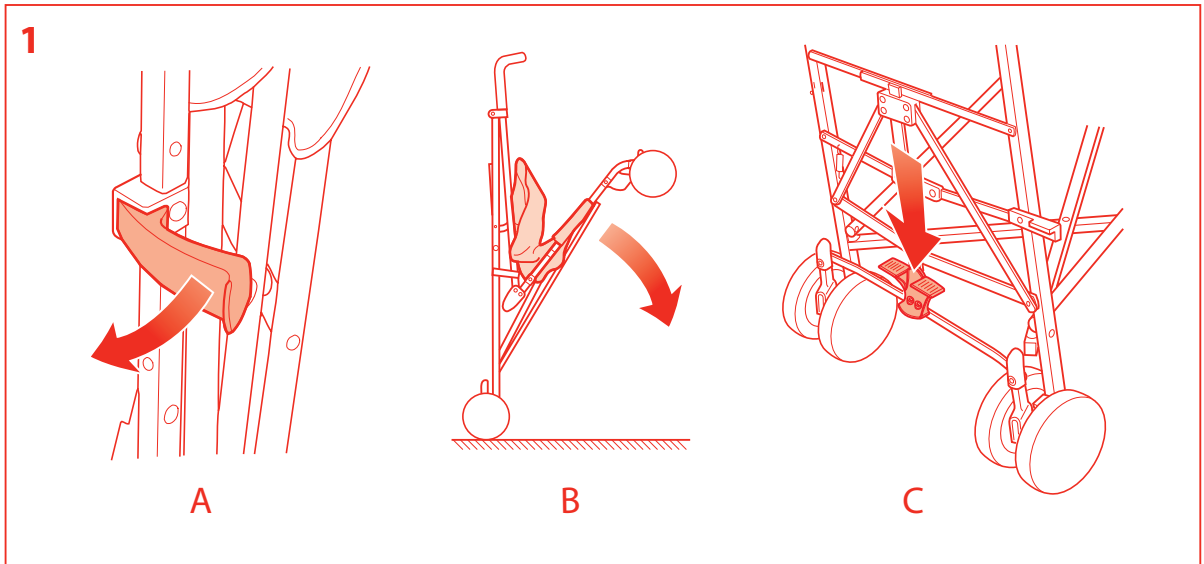
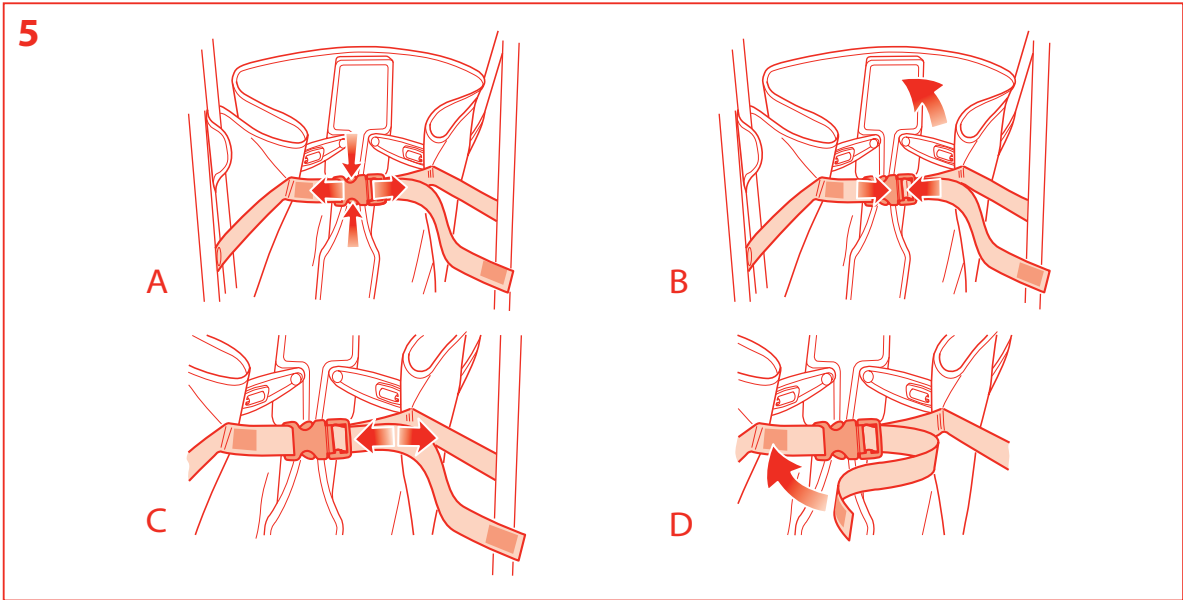
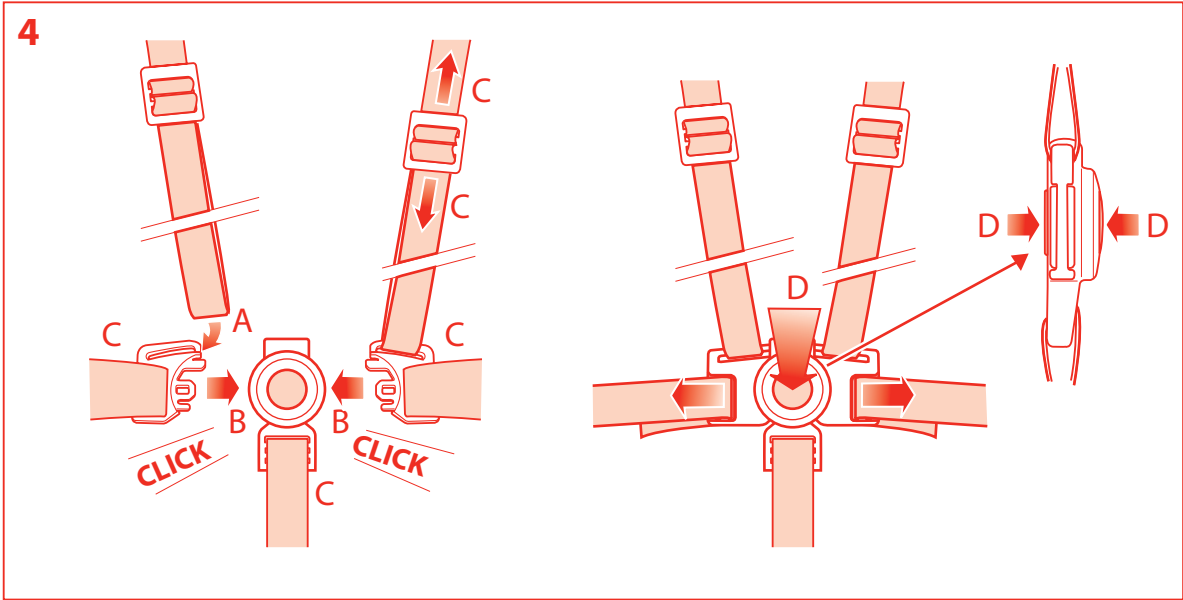


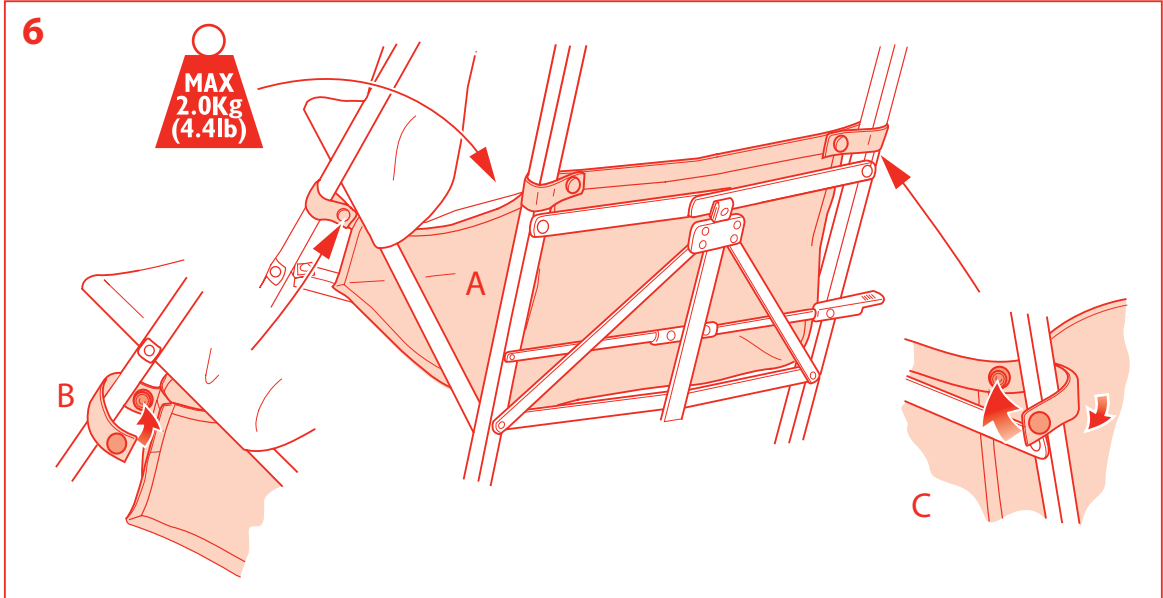


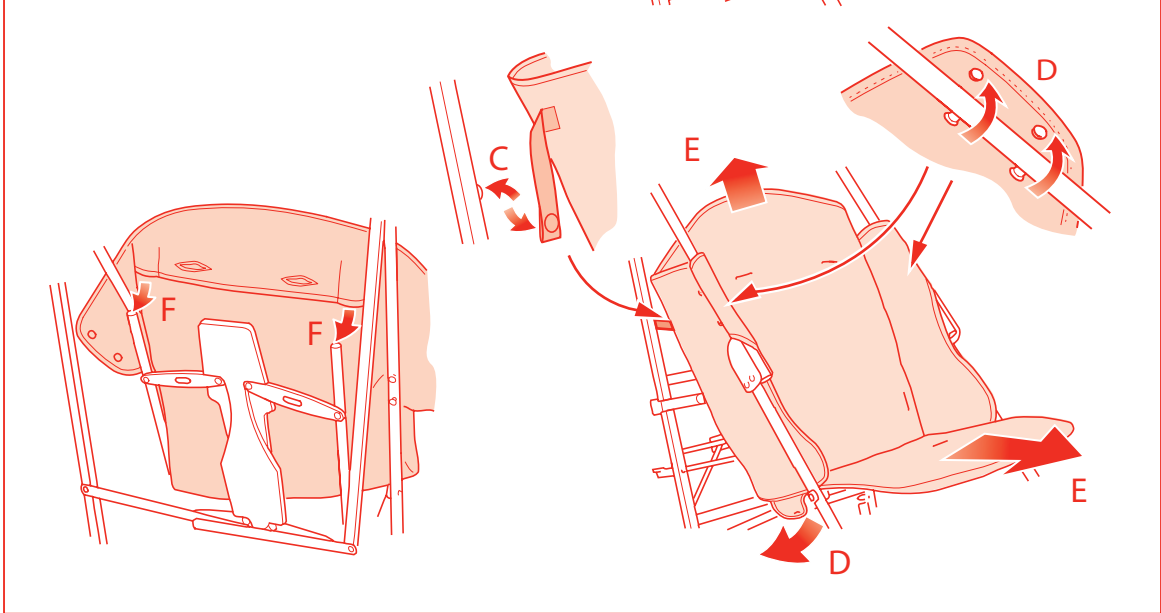
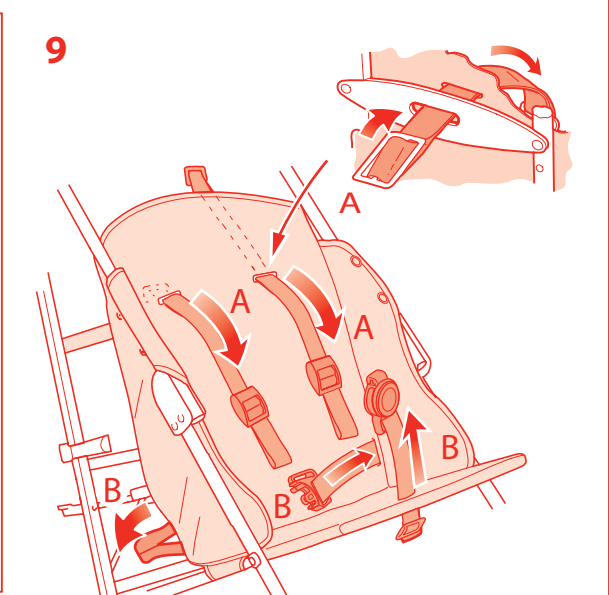
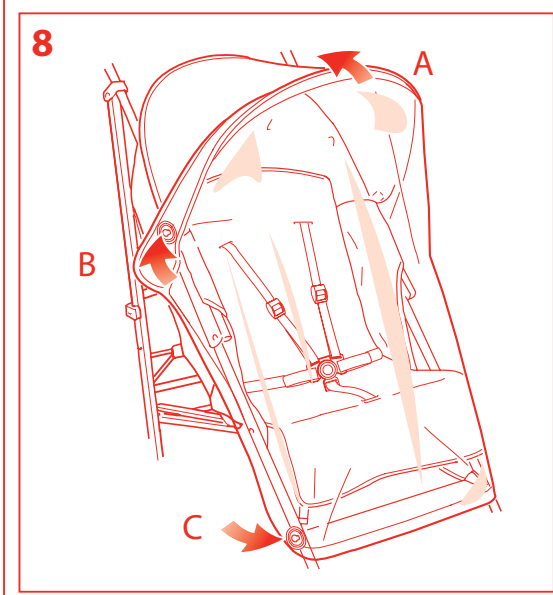
MACLAREN

triumph

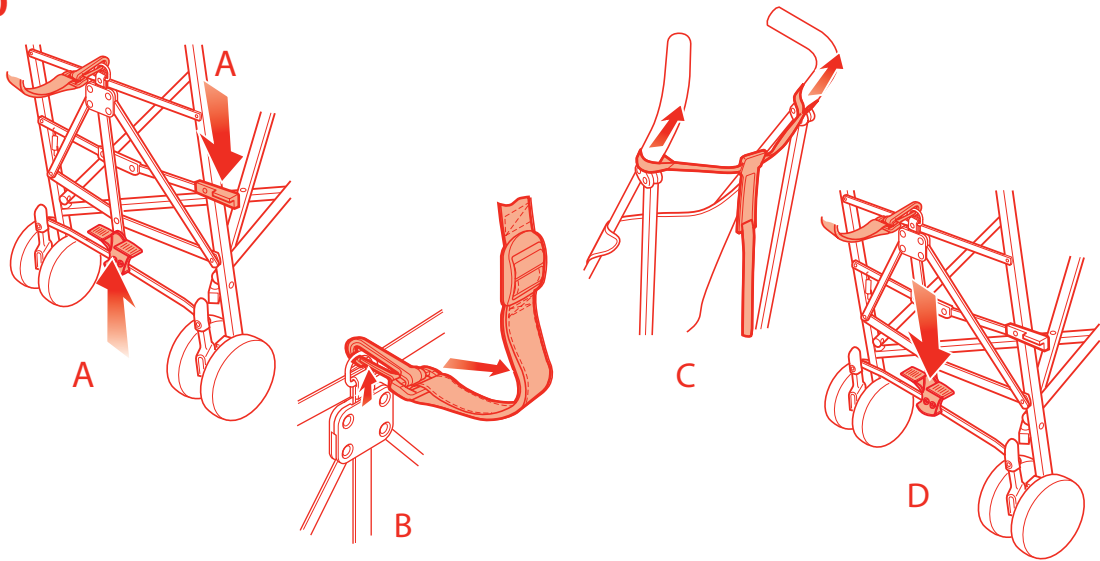




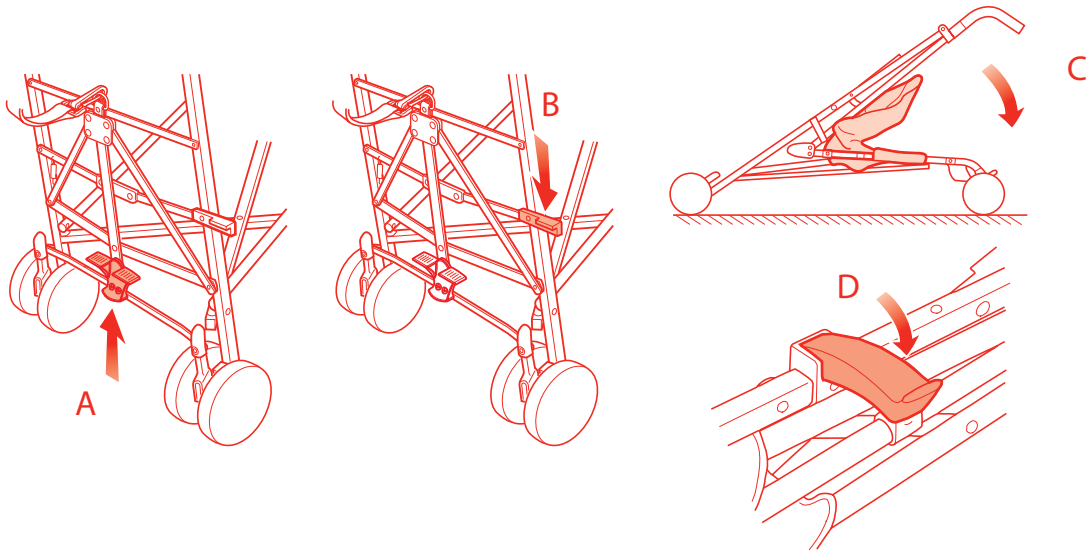




10



11



maclarenbaby.com



IMPORTANT – WARRANTY WILL BE VOID IF INFORMATION DEFACED OR REMOVED FROM BUGGY, CARTON OR THIS INSTRUCTION LEAFLET

PLEASE HELP US SUPPORT THE ENVIRONMENT BY RECYCLING

Maclaren encourages consumers to recycle their old Maclaren Buggys. Maclaren Buggys can be dropped off, or shipped at owner's expense, to any of Maclaren's four recycling locations below.



Maclaren Europe Ltd
Station Works, Long Buckby,
Northamptonshire NN6 7PF UK
T +44 (0) 1327 841320
F +44 (0) 1327 841395
info@maclaren.co.uk

Maclaren USA Inc
Outlet and Service Centre
25 Van Zant Street 13A
Norwalk, CT 06855 USA
T 1 877 442 4622
F 1 877 504 8813
info@maclarenbaby.com

Maclaren USA Inc
Authorised Repair Centre
150 Wooster Street,
New York, NY 10012 USA
T 1 212 677 2700
F 1 212 677 6767
info@maclarenbaby.com

Maclaren France SAS
Paris Nord 2, 209, Rue de la Belle
Etoile, BP 55410 Roissy en France,
95944 Ch de Gaulle Cedex
T +33 (0) 1 48 63 88 81
F +33 (0) 1 48 63 88 35
info@maclarenbaby.com

The words **MACLAREN** and **TRIUMPH**
and associated logos are trade marks.
© Maclaren 2007. All rights reserved.

MS07446 TRI.07.07.US

Contents

- 2 EN Attendant user guide**
Please read this User Guide fully prior to use ensuring reference is made to the numbered diagrams on the final pages.
Retain this User Guide for future reference
- 4 SP Guía del Usuario**
Por favor lea detenidamente esta Guía del Usuario antes de usar el producto, refiriéndose a los dibujos con números en las p-ginas finales.
Por favor, retenga esta Guía del Usuario para consultaria en el futuro.
- 6 FR Notice du fabricant**
Avant l'utilisation, lire attentivement cette notice en ayant soin d'examiner les schemas numerates des dernières pages.
Conserver cette notice pour consultation future.
- 10 Operation Illustrations**
- 15 Warranty Information**

EN

General Information & Safety

⚠ WARNING: AVOID SERIOUS INJURY FROM FALLING OR SLIDING OUT. ALWAYS USE THE SEAT HARNESS. NEVER LEAVE CHILD UNATTENDED. IMPORTANT: KEEP THESE INSTRUCTIONS FOR FUTURE REFERENCE. A CHILD'S SAFETY IS YOUR RESPONSIBILITY. THIS VEHICLE IS SUITABLE FOR ONE CHILD.

- Follow all instructions carefully. Incorrect use will cause damage to stroller.
- This product has been designed to take the weight of a child of 25kg (55lbs) maximum and a maximum height of 110 cm (44").
- Children should be harnessed in at all times and should never be left unattended.
- **IMPORTANT - It is important for your child's safety that the harness be correctly fitted and adjusted. If not adjusted correctly in accordance with the instructions the stability of the stroller will be impaired.**
- The harness and seat belt are not a substitute for proper adult supervision.
- The child should be clear of moving parts while making adjustments.
IMPORTANT - DANGER: It is important that great care is taken to ensure that children are kept well clear of the stroller when folding or unfolding the product. Finger traps and scissoring actions are unavoidable during these operations.
- Do not carry additional children, goods or accessories in or on this stroller except as permitted in this leaflet. They may cause the stroller to become unstable or place undue stress on the stroller that could lead to breakage.
- **WARNING: Any load attached to the handle affects the stability of the pushchair.**
- Overloading, incorrect folding and the use of accessories, e.g. child seats, bag hooks, rain covers, buggy boards, etc., other than those approved by Maclaren may damage or break this vehicle.
- It may be unsafe to use accessories not supplied and approved by Maclaren, items such as child seats, bag hooks, rain covers, buggy boards etc will not be covered by the terms of our warranty.
- Never leave child in the stroller when ascending or descending stairs or escalators or when travelling on other forms of transport.
- The stroller should always open and fold easily. Do not force it. It may be necessary to re-read the instructions.
- Negotiate curbs and rough ground carefully. Repeated impact will cause damage to the stroller.
- Never allow children to stand on the footrest.
- Do not leave the stroller exposed to heat, i.e. by a radiator or in direct sunlight.
- Do not place items on the top of the hood as it may cause damage to the hood.
- **WARNING: This stroller is not suitable for running or skating.**

MAINTENANCE AND REPAIR

- This vehicle requires regular maintenance by the user. Regularly check all rivets and connecting devices for tightness and security. Inspect all brakes, wheels and tires and replace or repair if necessary. Check all safety devices for correct operation, in particular the primary and secondary locks. These should be free to move at all times. Never continue to use a product that is not structurally sound.
- We recommend a service every 12 months.
- If wheels squeak, lubricate sparingly with Teflon or silicone coating. Do NOT use oil or grease based products, as this will attract dirt, which will clog the movement.
- Only Maclaren replacement parts should be used. It may be unsafe to use parts not supplied by Maclaren.

CLEANING

- Clean frame with a damp cloth and a mild detergent and dry thoroughly. Do not use abrasives.
- If the stroller chassis parts have been exposed to salt water we recommend that they be rinsed down with fresh (tap) water as soon as possible afterwards.
- The hood may be sponged lightly using a damp cloth and a mild detergent. The seat may be washed - see care label for details. Dry thoroughly before reuse.
- Do not fold or store the product while wet and never store in a damp environment as this can cause mildew to form.

Maclaren reserves the right to make design changes to any of their products as part of their continuous improvement programme.

This product is designed and manufactured to comply with ASTM F833 Standard Consumer Safety Performance Specification for Carriages/Strollers and is JPMA certified. This product is designed and manufactured to comply with Canadian standard SOR/91-350,s. 1(F) Carriages and Stroller Regulations.

EN

Instructions

IMPORTANT: • **READ THESE INSTRUCTIONS CAREFULLY BEFORE USE AND KEEP THEM FOR FUTURE REFERENCE.**
• **YOUR CHILDREN'S SAFETY MAY BE AFFECTED IF YOU DO NOT FOLLOW THESE INSTRUCTIONS.**

1 TO OPEN THE STROLLER

- A Release storage clip.
- B Open out the stroller.
- C Using foot, push the footplate down fully to engage the primary locks.

CAUTION: Ensure that all locking devices are engaged before use.

2 TO OPERATE BRAKES

- Locate the brake lever at the back of the buggy frame.
- A TO ENGAGE BRAKES: With foot, press down on the left side of the pedal.
 - B TO RELEASE BRAKES: With foot, press down on the right side of the pedal.

CAUTION: Parking device shall be engaged during the loading and unloading of children.

CAUTION: Ensure parking device is engaged before leaving the buggy unattended

3 TO OPERATE FRONT WHEEL SWIVEL LOCKS

- A TO LOCK SWIVELS: Align front wheels and press down on locking levers.
- B TO UNLOCK SWIVELS: Raise locking levers.

4 SEAT BELT/SHOULDER HARNESS OPERATION



WARNING:
AVOID SERIOUS INJURY FROM FALLING OR SLIDING OUT.
ALWAYS USE SEAT BELT.

TO FIT HARNESS:

- A Pull shoulder straps over the child's shoulder then attach to the waist clips by sliding strap loops onto the hooks.
- B Insert both waist clips into the clasp, shoulder straps are secured once the clips are fastened.
- C Adjust strap lengths by sliding buckles. Belt and harness should be snug.

TO RELEASE HARNESS:

- D Press the button on both the front and back of the clasp simultaneously to release.

5 TO ADJUST SEAT RECLINE

- A TO RECLINE SEAT BACK: Locate adjustment strap on rear of seat back. Squeeze fastener prongs and pull apart.
- B TO RAISE SEAT BACK: From rear of stroller push seat back to upright position and insert fastener securely into clasp.
- C Further intermediate adjustment can be made by shortening or lengthening the strap.
- D After adjustment, secure the loose strap by attaching the Velcro pads.

6 TO FIT THE SHOPPING BAG

CAUTION: Overloading may cause a hazardous unstable condition to exist. Maximum load 4.4lb (2kg) evenly distributed.

The stroller may be folded with the bag still attached but **all contents must be removed**. Failure to do this could damage stroller and contents of shopping bag.

- A Place bag on the 'X' frame under seat with lowest edge of bag at front.
- B Attach front straps to front legs just below seat.
- C Attach rear straps to rear legs just above horizontal tie bar.

7 TO ATTACH THE HOOD

- A Clip the hood to the handle tubes just above the seat fabric. Place rear apron behind seat back.
- B Extend hood and press down on side hinges to lock open.
- C The hood is removed by firmly pressing down the clip release tabs.

8 TO FIT THE RAIN APRON (Supplied Separately)

- A Place the apron over the hood front.
- B Attach two eyelets (one each side) to the hood clips.
- C Attach the two eyelets (one each side) to the front legs.

9 REMOVING AND REFITTING THE SEAT COVER

Remove hood from stroller if fitted.

- A Twist shoulder strap end buckles and feed through holes.
- B Feed waist and crotch straps through holes.
- C Unclip seat cover retaining straps.
- D Unfasten seat fabric from handle tubes and seat base.
- E Slide fabric from seat back and base.
- F Reverse this procedure to refit the seat cover and harness ensuring seat back support tubes are inserted into fabric fold.

10 TO REMOVE THE CARRY STRAP

- A Release the primary lock and secondary lock.
- B Press clip release and remove clip from 'D' ring.
- C Slide strap loops from handles.
- D Using foot, push the footplate down fully to engage the primary lock.

11 TO FOLD THE STROLLER

Ensure the seat back is in its fullest upright position and the hood (if fitted) is folded back. Remove contents of shopping bag.

It is recommended that the harness is fastened before folding the stroller.

- A Using foot, lift up on brake pedal to release primary lock.
- B Push down on secondary lock lever.
- C Grip handles and push forward on stroller.
- D Compress folded stroller and engage storage clip.

Información General

⚠️ ADVERTENCIA: EVITE HERIDAS GRAVES DEBIDO A CAIDAS/ DESLIZAMIENTOS. UTILICE SIEMPRE LAS CORREAS DE LOS ASIENTOS. NUNCA DEJE A LOS NIÑOS SIN VIGILANCIA. LA SEGURIDAD DE UN NIÑO ES SU RESPONSABILIDAD. **IMPORTANTE: GUARDE ESTAS INSTRUCCIONES PARA CONSULTAS FUTURAS. ESTA SILLITA ESTÁ DISEÑADA PARA EL TRANSPORTE DE UN NIÑO.**

- Siga todas las instrucciones atentamente. Un uso incorrecto dañará el cochecito para bebé.
- Este producto ha sido diseñado para un niño de un peso máximo de 25 kg (55lb) y de una altura máxima de 110 cm (44 pulg.)
- Atar siempre el arnés a los niños y no dejarlos nunca sin vigilancia.
- **IMPORTANTE — Es importante para la seguridad de su niño que el arnés sea instalado y ajustado correctamente. Si no ha sido ajustado correctamente de acuerdo con las instrucciones, afectará la estabilidad del stroller.**
- El arnés y el cinturón del asiento no constituyen un sustituto para la supervisión debida por un mayor.
- Los niños deberían estar alejados de las piezas móviles mientras se estén haciendo ajustes.
IMPORTANTE – PELIGRO: Es importante que se tenga mucho cuidado para asegurarse de que los niños se mantienen alejados del cochecito para bebé al plegar o desplegar el producto. Durante estas operaciones es posible cortarse y atraparse los dedos.
- No lleve más de un niño, cosas ni accesorios encima ni dentro de esta sillita salvo si está permitido en este folleto. Estos pueden inestabilizar el cochecito o aplicar un peso excesivo en el cochecito que podría romperlo.
- **PRECAUCIÓN: La estabilidad de la sillita se ve afectada al colocar peso en las manillas.**
- La sobrecarga, el plegado incorrecto y el uso de accesorios, por ejemplo asientos para niños, ganchos para bolsas, cubiertas para la lluvia, tablas para cochecitos para bebé, etc., que no sean los autorizados por Maclaren pueden dañar o romper este vehículo.
- El uso de accesorios no suministrados ni aprobados por Maclaren asientos para niños, ganchos para bolsas, cubiertas para la lluvia, plataformas etcétera, podrían dañar o romper este vehículo.
- Nunca deje niño/s en el cochecito cuando sube o baja por escaleras normales o mecánicas, o cuando viaja en otras formas de transporte.
- El cochecito para bebé debería siempre abrirse y plegarse fácilmente. No lo fuerce. Puede ser necesario volver a leer las instrucciones.
- Vaya por las curvas y por las superficies irregulares con cuidado. Repetidos impactos dañarán el cochecito para bebé.
- Nunca permita que los niños estén de pie sobre el reposapiés.
- No deje el cochecito para bebé expuesto al calor, por ejemplo al lado de un radiador o a la luz directa del sol.
- No coloque artículos encima de la capota porque esto podría estropearla.
- **ADVERTENCIA: Esta sillita no es adecuada para correr ni patinar.**

MANTENIMIENTO Y REPARACIÓN

- Este vehículo precisa un mantenimiento rutinario por parte del usuario. Compruebe regularmente que todos los remaches y dispositivos de conexión estén bien apretados y seguros. Inspeccione todos los frenos, ruedas y neumáticos y cámbielos o repárelos si es necesario. Compruebe que todos los dispositivos de seguridad funcionen correctamente, en particular los bloques principal y secundario. Éstos deberían tener libertad de movimiento en todo momento. No seguir utilizando un producto que no sea estructuralmente sólido.
- Recomendamos una revisión cada 12 meses.
- Si las ruedas chirrían, lubríquelas con moderación con una capa de silicona o Teflon. NO utilice productos basados en aceite o grasa, dado que éstos atraerán la suciedad, que dificultará el movimiento.
- Solamente deberían utilizarse piezas de repuesto de Maclaren. Puede no ser seguro utilizar piezas no suministradas por Maclaren.

LIMPIEZA

- Limpie la estructura con un paño húmedo y un detergente suave y séquela bien. No use productos abrasivos.
- Si partes del stroller han sido expuestas a agua salada, recomendamos enjuagarlas con agua fresca de llave con la brevedad posible.
- Se puede limpiar la visera frotándola ligeramente con un paño húmedo y un detergente suave. Se puede lavar la cubierta del asiento - léase la etiqueta para detalles. Secarlos bien antes de usarlos.
- No pliegue ni almacene el producto mientras esté húmedo y no lo guarde nunca en un entorno húmedo dado que esto puede hacer que se forme moho.

Maclaren retiene el derecho de realizar cambios de diseño a cualquiera de sus productos como parte de su programa de mejoramiento continuo.

Este producto está diseñado y fabricado para cumplir con la Especificación de Rendimiento de Seguridad Estándar para el Consumidor ASTM F833 para Transportes/Cochecitos para Bebé. Este producto ha sido diseñado y fabricado para que conforme con la norma Canadiense SOR/91-350, s I(F) Carritos y Strollers.

SP

Instrucciones

IMPORTANTE:

- **LEA ESTAS INSTRUCCIONES CUIDADOSAMENTE ANTES DE USAR EL STROLLER Y RETÉNGALAS PARA PODER CONSULTARLAS EN EL FUTURO.**
- **APLICAR AMBOS FRENO CUANDO APARCA EL STROLLER**

1 PARA ABRIR EL COCHECITO

- A Suelte el enganche de almacenaje.
- B Abra el cochecito.
- C Empuje a fondo la placa de los pies, hacia abajo, con el pie para enganchar el pestillo primario.

ADVERTENCIA: Antes de usar el stroller, asegure que todos los dispositivos de bloqueo están firmemente bloqueados

2 PARA ACCIONAR LOS FRENO

Encontrar el pedal de los frenos en la parte trasera del carrito.

- A PARA PONER LOS FRENO: Con el pie, apretar el lado izquierdo del pedal
- B PARA SOLTAR LOS FRENO: Con el pie, apretar el lado derecho del pedal.

ADVERTENCIA: El dispositivo de estacionamiento debe estar activado cuando se carga o descarga el niño.

ADVERTENCIA: Asegurar que el dispositivo de estacionamiento está activado si va a dejar desatendido al carrito.

3 PARA ACCIONAR EL BLOQUEO DE LAS RUEDAS GIRATORIAS DELANTERAS

- A PARA BLOQUEAR EL GIRO: Ponga las ruedas delanteras rectas y empuje hacia abajo las palancas de bloqueo.
- B PARA DESBLOQUEAR EL GIRO: Levante las palancas de bloqueo.

4 FUNCIONAMIENTO DEL ARNÉS DE ESPALDA / CORREA DEL ASIENTO



ADVERTENCIA:

EVITA QUE PUEDAN PRODUCIRSE SERIOS DAÑOS POR CAÍDA O RESBALAMIENTO. UTILICE SIEMPRE LA CORREA DEL ASIENTO Y EL ARNÉS.

PARA INSTALAR EL ARNÉS:

- A Extender las correas de hombro sobre los hombros del niño y conectarlas a los conectores de cintura pasando los lazos de la correa sobre los ganchos.
 - B Insertar ambos clips de cintura en el conector, fijando luego las correas de hombro una vez sujetados los clips.
 - C Ajustar las correas a la longitud correcta. El cinturón y el arnés deberán quedar bien ajustados.
- PARA LIBERAR EL ARNÉS:
- D Pulsar simultáneamente el botón delante y detrás del conector.

5 PARA AJUSTAR EL RESPALDO DEL ASIENTO

- A PARA RECLINAR EL RESPALDO DEL ASIENTO: Busque la correa de ajuste colocada en la parte trasera del respaldo del asiento, Apriete los dos dientes de la hebilla y sep-rela.
- B PARA ELEVARE EL RESPALDO DEL ASIENTO: Desde la parte trasera de la sillita, eleve el respaldo a la posición vertical y ate la hebilla.
- C Se puede ajustar más alargando o acortando la correa.
- D Una vez que se ha ajustado, coloque la correa que sobra en su sitio atando el Velcro.

6 PARA COLOCAR LA BOLSA DE LA COMPRA

ADVERTENCIA: Si se sobrecarga, puede presentarse una condición de inestabilidad peligrosa. Carga máxima, 4.4lb (2.0 kg) distribuida de manera uniforme. **El cochecito para bebé se puede plegar con la bolsa colocada pero hay que sacar todo lo que contenga.**

No hacer esto podría dañar el cochecito y el contenido de la bolsa de la compra.

- A Coloque la bolsa en la estructura en "X" debajo del asiento con el borde inferior de la bolsa en la parte delantera.
- B Sujete las correas delanteras a las patas delanteras justo por debajo del asiento.
- C Sujete las correas posteriores a las patas posteriores justo por encima de la barra de sujeción horizontal.

7 PARA COLOCAR LA CAPOTA

- A Asegure la capota a los tubos de las manillas justo por encima de la tela del asiento. Coloque la pestaña posterior de la capota detrás del respaldo del asiento.
- B Extienda la visera y presione hacia abajo sobre las bisagras laterales para bloquearla.
- C La visera se quita presionando firmemente hacia abajo las lengüetas de liberación de los clips.

8 PARA MONTAR LA CUBIERTA DE LLUVIA (Se vende Por Separado)

- A Coloque la cubierta sobre la parte delantera de la capota.
- B Enganche los dos ojetes (uno a cada lado) en los clips de la capota
- C Enganche los dos ojetes (uno a cada lado) en los clips de las patas delanteras.

9 EXTRACCIÓN Y COLOCACIÓN DE LA CUBIERTA DEL ASIENTO

Saque la visera del cochecito para bebé, si está instalada.

- A Gire los broches de los extremos de las correas de los hombros y hágalos pasar a través de los agujeros.
- B Pase las correas de la cintura y de la entrepierna por los agujeros.
- C Suelte las correas de sujeción de la cubierta del asiento.
- D Suelte el tejido del asiento de los tubos del mango y de la base del asiento.
- E Deslice el tejido de la base y del respaldo del asiento.
- F Invierta este proceso para volver a instalar el tejido del respaldo y del asiento y los arneses, asegurando que los tubos del respaldo están insertados en la ranura del tejido.

10 PARA RETIRAR LA CORREA DE TRANSPORTE

- A Libere el bloqueo primario y el bloqueo secundario.
- B Apriete el clip para abrir y sacarlo del anillo en forma de D.
- C Deslice los lazos por los manillares.
- D Con el pie, empuje la plataforma de pie completamente hacia abajo para aplicar el bloqueo.

11 PARA PLEGAR EL COCHECITO

Asegúrese de que el respaldo esté totalmente vertical y de que la capota (si está montada) esté doblada hacia atrás.

Sacar el contenido de la bolsa de la compra.

Se recomienda conectar el arnés antes de plegar el cochecito.

- A Para liberar el bloqueo primario, con el pie levantar el pedal de freno.
- B Empuje hacia abajo la palanca del pestillo secundario.
- C Tome las empuñaduras y empujelas hacia adelante.
- D Comprima el cochecito para bebé plegado y sujeta el enganche de almacenamiento.

FR

Informations Generales

⚠️ AVERTISSEMENT: UTILISER LE HARNAIS DE SÉCURITÉ POUR ÉVITER QUE L'ENFANT CHÔTE OU GLISSE ET QU'IL SE BLESSE GRAVEMENT. NE JAMAIS LAISSER L'ENFANT SANS SURVEILLANCE. **IMPORTANT: CONSERVER CETTE NOTICE POUR CONSULTATION FUTURE. LA SÉCURITÉ DE VOTRE ENFANT EST ENTRE VOS MAINS. CETTE POUSETTE EST PRÉVUE POUR TRANSPORTER UN ENFANT.**

- Suivre attentivement les directives; l'emploi impropre endommagera la poussette.
- Ce produit a été conçu pour un enfant pesant jusqu'à 25 kg et mesurant jusqu'à 110 cm.
- L'enfant doit toujours être attaché à l'aide du harnais et ne doit jamais être laissé sans surveillance.
- **IMPORTANT – Pour la sécurité de votre enfant, il est important que le harnais soit correctement attaché et réglé. S'il n'est pas réglé correctement conformément aux instructions données, la stabilité de la poussette s'en trouvera gênée.**
- Le harnais et la ceinture de sécurité ne peuvent remplacer la surveillance d'un adulte.
- L'enfant doit être tenu éloigné d'éléments mobiles pendant l'ajustement. **IMPORTANT – DANGER: il faut redoubler de prudence au moment de plier et de déplier la poussette pour éviter que l'enfant se blesse. Ne pas le laisser s'approcher de la poussette, car il pourrait se coincer les doigts et se pincer.**
- Ne pas transporter un enfant, des articles ou accessoires supplémentaires dans ou sur la poussette, sauf ce qui est autorisé dans cette notice. Cela pourrait déstabiliser la poussette ou exercer une pression excessive et occasionner un bris.
- **ATTENTION: Le fait d'accrocher une charge quelconque aux poignées peut affecter la stabilité de la poussette**
- Le fait de surcharger, de mal plier et d'utiliser des accessoires autres que ceux approuvés par Maclaren, comme par exemple un siège d'enfant, un crochet à sacs, un habillage pluie, une tablette, etc., pourrait endommager ou abîmer ce véhicule.
- Il peut être dangereux d'utiliser des accessoires qui ne sont pas fournis et approuvés par Maclaren, tels que les sièges pour enfant, les crochets pour sacs, les housses imperméables et les pièces de fixation de la planche à roulettes, etc., et dans de telles circonstances, les conditions de la garantie ne seront pas en vigueur.
- Ne jamais laisser un enfant dans la poussette quand vous montez ou descendez un escalier ou un escalier mécanique, ou quand vous empruntez d'autres formes de transport.
- La poussette devrait toujours s'ouvrir et se plier facilement. Ne pas forcer; lire de nouveau la notice au besoin.
- Manœuvrer les courbes et les terrains accidentés avec prudence. Les chocs répétés endommageront la poussette.
- Ne jamais laisser d'enfants debout sur le repose-pieds.
- Ne pas laisser la poussette exposée à la chaleur, c'est-à-dire près d'un radiateur ou à la lumière directe du soleil.
- Ne pas poser d'objets sur le dessus de la capote, car cela pourrait l'endommager.
- **AVERTISSEMENT : Cette poussette ne doit pas être utilisée pour courir ou faire du patin à roulettes.**

ENTRETIEN ET RÉPARATIONS

- Ce véhicule nécessite un entretien régulier de la part de l'utilisateur. Vérifier régulièrement que tous les rivets et les dispositifs de liaison sont bien ajustés et solides. Inspecter les freins, les roues et les pneus, et les remplacer ou les réparer le cas échéant. Vérifier que tous les dispositifs de sécurité fonctionnent correctement, en particulier les premier et second verrous. Ceux-ci devraient toujours pouvoir bouger. Ne jamais continuer à utiliser un produit qui n'est pas de construction solide.
- Nous recommandons une révision tous les 12 mois.
- Si les roues grincent, les graisser avec modération à l'aide d'un produit à base de silicone ou de Téflon. Ne PAS utiliser de produits à base d'huile ou de graisses, car cela encrasserait les éléments et entraverait le mouvement.
- Seules les pièces de rechange Maclaren doivent être utilisées. Il serait imprudent d'utiliser des pièces non fournies par Maclaren.

NETTOYAGE

- Nettoyer le châssis à l'aide d'un chiffon humide et d'un détergent doux, puis faire sécher complètement. Ne pas utiliser d'abrasifs.
- Si les pièces du châssis de la poussette ont été en contact avec de l'eau de mer, il est conseillé de les rincer dès que possible à l'eau douce.
- La capote peut être essuyée légèrement à l'aide d'un chiffon humide et d'un détergent doux. La housse du siège peut être lavée; voir l'étiquette d'entretien pour plus amples renseignements. Sécher complètement avant de réutiliser.
- Ne pas plier ou ranger le produit lorsqu'il est mouillé et ne jamais ranger dans un milieu humide, car de la moisissure pourrait se former.

Maclaren se réserve le droit d'effectuer des modifications au design et ce, pour tous les produits, dans le cadre de son programme de développement continu.

Ce produit est conçu et fabriqué en conformité avec le règlement F833 de l'ASTM portant sur les caractéristiques techniques standards des landaus et des poussettes; il est homologué par la JPMA. Ce produit est conçu et fabriqué en conformité avec la norme Canadienne SOR/91-350.s.1(F) concernant le règlement sur les landaus et les poussettes.

Notice d'emploi

IMPORTANT:

- **LIRE ATTENTIVEMENT LA NOTICE D'EMPLOI AVANT USAGE ET LA CONSERVER POUR CONSULTATION FUTURE.**
- **ACTIONNEZ LES DEUX FREINS POUR IMMOBILISER LA POUSSETTE**

1 OUVERTURE DE LA POUSSETTE

- A Détachez le clip de rangement.
- B Ouvrez la poussette.
- C Avec le pied, poussez la plate-forme à fond vers le bas pour engager le système de blocage principal.

ATTENTION: avant l'utilisation, vous assurer que tous les dispositifs d'immobilisation sont bien verrouillés.

2 UTILISATION DES FREINS

Trouver la pédale de frein située à l'arrière du châssis de la poussette.

- A POUR ACTIONNER LE FREIN : appuyer du pied sur le côté gauche de la pédale.
- B POUR DESSERRER LE FREIN : appuyer du pied sur le côté droit de la pédale.

AVERTISSEMENT : pour installer l'enfant dans la poussette ou le retirer de celle-ci, il est nécessaire d'actionner le dispositif de stationnement.

AVERTISSEMENT : avant de laisser la poussette sans surveillance, vérifier que le dispositif de stationnement est engagé

3 BLOCAGE DES ROUES AVANT PIVOTANTES

- A POUR BLOQUER LE SYSTEME PIVOTANT: Alignez les roues avant et appuyez sur les leviers de blocage.
- B POUR DEBLOQUER LE SYSTEME PIVOTANT: Relevez les leviers de blocage.

4 CONCERNANT L'UTILISATION DE LA CEINTURE ET DU HARNAIS



AVERTISSEMENT:
ÉVITER QUE L'ENFANT SE BLESSE EN TOMBANT
OU EN GLISSANT DE LA POUSSETTE. TOUJOURS
UTILISER LA CEINTURE DE SÉCURITÉ.

POUR ENDOSSER LE HARNAIS

- A Tirer les sangles d'épaule sur les épaules de l'enfant, pour les attacher ensuite aux fermetures à la ceinture, en glissant les boucles des sangles sur les crochets.
- B Insérer les deux pinces à la ceinture dans le fermoir ; les sangles d'épaule sont fixées correctement lors de la fermeture des pinces.
- C Ajuster la longueur des sangles de sorte que la ceinture et le harnais soient confortables.

POUR ENLEVER LE HARNAIS

- D Pour ouvrir le harnais, appuyer simultanément sur les boutons à l'avant et à l'arrière.

5 RÉGLAGE DU SIÈGE

- A POUR INCLINER LE SIÈGE : repérer la courroie de réglage à l'arrière du dossier du siège. Appuyer sur chaque côté de la boucle et tirer pour dégager.
- B POUR RELEVER LE SIÈGE : pousser derrière le siège de la poussette jusqu'à la position verticale et bien introduire l'attache dans la boucle.
- C Il est possible d'ajuster à des positions intermédiaires en raccourcissant ou rallongeant la courroie.
- D Une fois le réglage terminé, fixez l'extrémité de la courroie qui est libre en l'attachant à la bande Velcro.

6 FIXATION DU PANIER

ATTENTION: Un excès de chargement peut être cause de basculement. Le poids maximal à respecter est de 2 Kg uniformément répartis. **La poussette peut être pliée avec le panier sous condition que celui-ci soit vide.** Si l'on néglige de le faire, la poussette et le contenu du sac risquent d'être endommagés

- A Placez le panier sur l'armature en 'X' située sous le siège, le bord le plus bas du panier étant à l'avant.
- B Attachez les sangles avant aux cannes avant juste au-dessous du siège.
- C Attachez les sangles arrière aux cannes arrière juste au-dessus de l'entretoise horizontale.

7 FIXATION DE LA CAPOTE

- A Agrafer la capote sur les cannes, juste audessus du siège. Faire passer le rabat arrière derrière le siège.
- B Etirez la capote et appuyez sur les charnières latérales pour la bloquer en position ouverte.
- C La capote se détache en appuyant fermement sur les pattes de déblocage des clips.

8 FIXATION DU PROTEGE PLUIE (Vendue séparément)

- A Placez le protège pluie sur l'avant de la capote.
- B Attachez les deux œillets (un de chaque côté) aux clips de la capote.
- C Attachez les deux œillets (un de chaque côté) aux cannes avant.

9 POSER ET ENLEVER LA HOUSSE DU SIÈGE

Enlever la capote de la poussette.

- A Replier les boucles situées à l'extrémité des sangles et les faire passer dans les trous.
- B Faire passer les boucles de la ceinture et de l'entrejambes dans les trous du siège.
- C Dégrafer les sangles de fixation du siège.
- D Dégrafer le tissu du siège pour le détacher des deux cannes et de la base.
- E Tirer sur la housse pour la sortir.
- F Refaire ces opérations en sens inverse pour remettre la housse du siège et le harnais en place, en remettant les tubes qui soutiennent le dossier dans les plis de la housse.

10 POUR ENLEVER LA BRETELLE DE TRANSPORT

- A Relâcher les systèmes de verrouillage principal et secondaire.
- B Appuyer sur le clip pour détacher la boucle en 'D'.
- C Faire glisser les sangles par-dessus les poignées.
- D Avec le pied, appuyer à fond sur le système de verrouillage pour l'enclencher.

11 PLIAGE DE LA POUSSETTE

Assurez-vous que le dossier est en position verticale et que la capote (si elle est fixée) est repliée en arrière.

Videz le sac à provisions.

Il est recommandé d'attacher le harnais avant de plier la poussette.

- A Pour desserrer le frein principal, soulever du pied la pédale de frein.
- B Poussez vers le bas le levier de blocage secondaire.
- C Saisissez les poignées et poussez-les vers l'avant.
- D Comprimez la poussette pliée et fermez le clip de rangement.

